
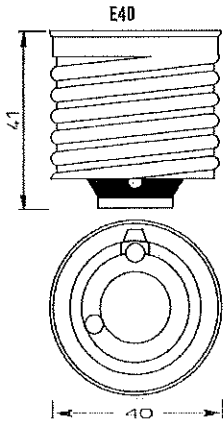


 <p>AMET S.p.A. Fondata nel 1908</p>	<b>MODULO</b>	MAG/LV 2.07/01
	<b>SPECIFICA TECNICA</b>	Rev. 0
		Del 29.03.07
		Cod.02052 – Pg.1/1

Descrizione<sup>1</sup> ... Lampade a vapori di sodio (NA) da 100 W con attacco E40...

**Descrizione della fornitura:**  
Lampade ai vapori di sodio ad alta pressione, costituite da un tubo di scarica in materiale ceramico, racchiuso all'interno di un bulbo in vetro tubolare.

**Elementi costruttivi:**  
- Il bulbo esterno è tubolare con finitura trasparente;

**Caratteristiche funzionali:**

- Potenza della lampada: 100 W;
- Tensione di esercizio 220 V;
- Necessita di accenditore esterno;
- Funzionante con alimentazione per lampade a Vapori di Sodio ad Alta Pressione.
- Attacco E40.
- Forma della lampada tubolare;

**Impiego:**

- Da utilizzarsi per illuminazione di aree pubbliche ed urbane.

**Imballo:**  
- Quantità per imballo di 48 pz..

<sup>1</sup> descrizione del Centro di Costo da legenda.