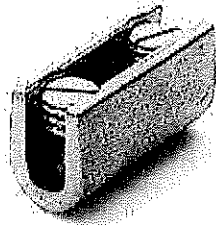


 <small>S.p.A. Fondata nel 1908</small>	<b>MODULO</b>	<b>MAG/LV 2.07/01</b>
		<b>Rev. 0</b>
	<b>SPECIFICA TECNICA</b>	<b>Del 29.03.07</b>
		<b>Cod.07075 – Pg.1/1</b>

Descrizione<sup>1</sup> ... Grani dritti ad U 4-16mmq.....



**Descrizione della fornitura:**

Morsetto dritto ad U con 2 grani di pressione realizzati in ottone nichelato, adatti per cavi con sezione nominale 4-16 mmq

**Impiego:**

- Da utilizzarsi per la giunzione di cavi BT impiegati per il trasporto di energia e per impianti di segnalamento e comando nell'industria, nei cantieri, nell'edilizia residenziale. Per posa fissa all'interno e all'esterno. Installazione su murature e strutture metalliche, su passerelle, tubazioni, cabalette e sistemi similari. Ammessa la posa interrata, anche se protetta..

**Imballo:**

-Confezionati in buste da 50 pz.

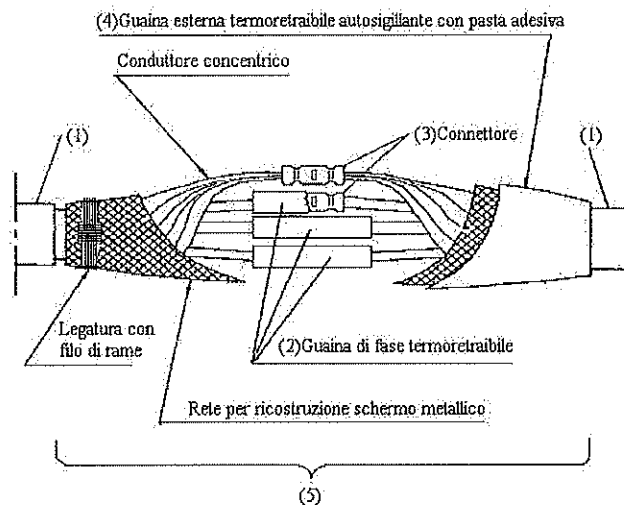
<sup>1</sup> descrizione del Centro di Costo da legenda.



Descrizione<sup>1</sup> ... Corredo termoretraibile per giunto diritto su cavo BT sezione Ø95÷150mm<sup>2</sup>.....

**Descrizione della fornitura:**

Corredo termoretraibile con pasta adesiva per giunto diritto su cavo quadripolare a neutro concentrico di bassa tensione, adatto alla protezione stagna e isolamento di giunzioni anche interrato di cavi con sezione massima Ø150mm secondo Specifica Enel DJ 4284 matricola 270404 tabella DJ 4284/3 o variazioni successive.



Rif.	Descrizione
1	Cavo BT
2	Guaina di fase termoretraibile
3	Connettori di giunzione a compressione (esclusi dalla fornitura)
4	Guaina esterna termoretraibile con pasta adesiva
5	Giunto diritto per cavi BT quadripolari

Lunghezza guaine di isolamento (mm)		Spessore guaine di isolamento (mm)		Diametri guaine prima della retrazione		Diametri guaine dopo della retrazione	
Fasi min	Guaina esterna min	Fasi min	Guaina esterna min	Fasi min	Guaina esterna min	Fasi MAX	Guaina esterna MAX
150	750	2	3	25	63	10	25

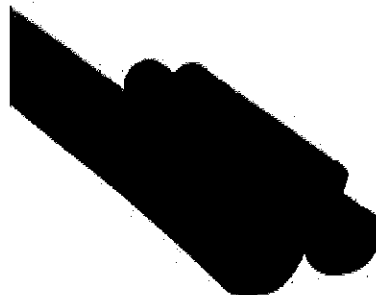
<sup>1</sup> descrizione del Centro di Costo da legenda.

 <p>AMET S.p.A. Fondata nel 1908</p>	<b>MODULO</b>	MAG/LV 2.07/01
	<b>SPECIFICA TECNICA</b>	Rev. 0
		Del 29.03.07
		Cod.12031 – Pg.2/2

**Caratteristiche del materiale:**

Le guaine di fase e guaina esterna devono essere realizzate in tubi di materiale isolante:

- a base di Poliolefina reticolata;
- termoretraibile con temperatura di restringimento di 120-140°C;
- non igroscopico;
- colore Nero;
- compatibile con i materiali dei cavi cui saranno applicati: rame dei conduttori, gomma etilenpropilenica (HEPR) o polietilene reticolato (XLPE) dell'isolante e polivinilcloruro (PVC) della guaina esterna;
- con pareti interne provviste di idoneo adesivo per la sigillatura a tenuta stagna delle stesse guaine del cavo.



**Impiego:**

- Da utilizzarsi generalmente per realizzare giunzioni interrate di cavi quadripolari BT.

**Confezione:**

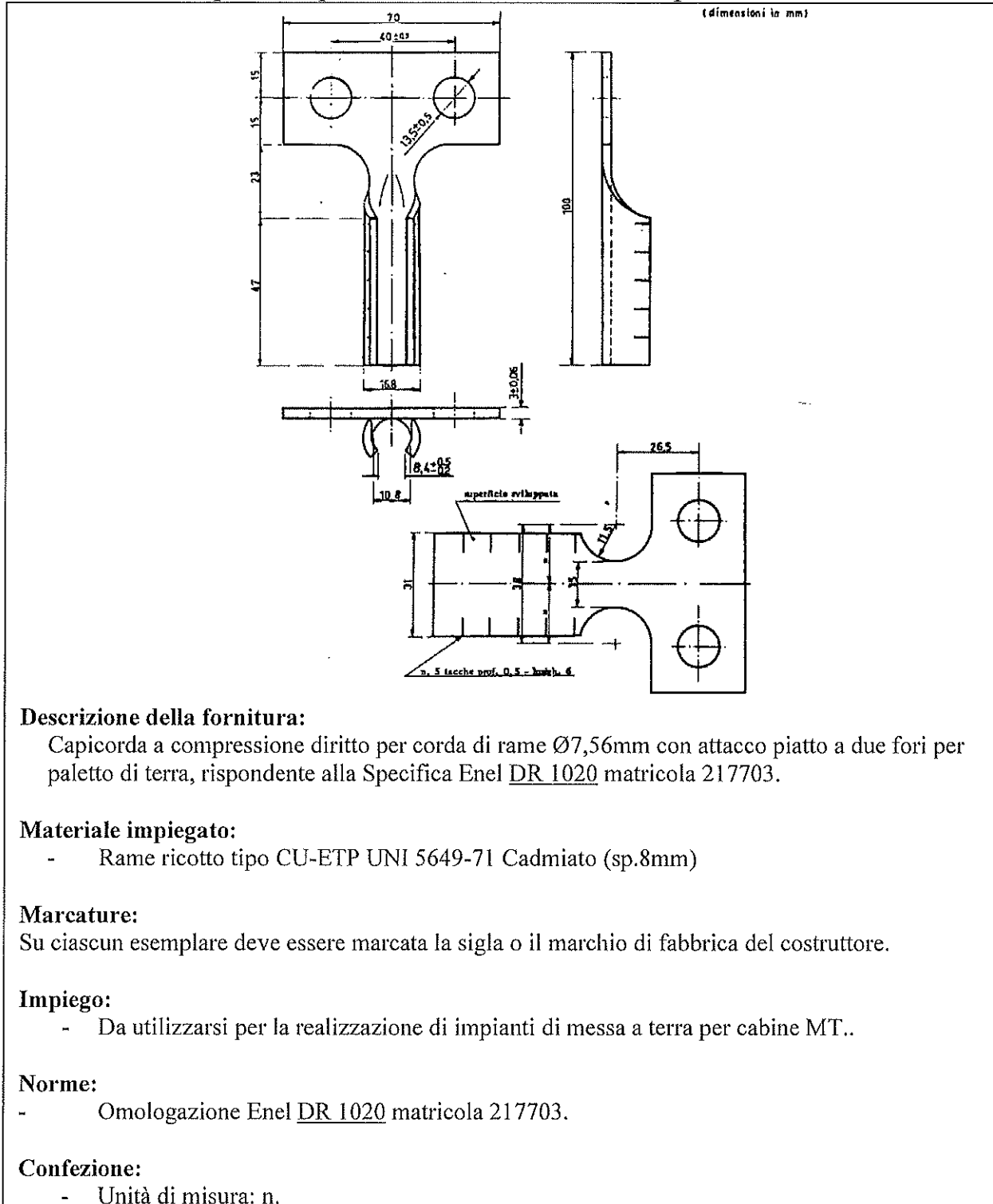
- In tubi da 1mt.

**Norme:**

- ASTM D 876 (autoestinguenza);

<b>AMET</b> <small>S.p.A. Fondata nel 1908</small>	<b>MODULO</b>	MAG/LV 2.07/01
		Rev. 0
	<b>SPECIFICA TECNICA</b>	Del 29.03.07
		Cod.13051-Pg.1/1

Descrizione<sup>1</sup> ... Capicorda per reti di terra con attacco piatto a 2 fori.....



**Descrizione della fornitura:**

Capicorda a compressione diritto per corda di rame Ø7,56mm con attacco piatto a due fori per paletto di terra, rispondente alla Specifica Enel DR 1020 matricola 217703.

**Materiale impiegato:**

- Rame ricotto tipo CU-ETP UNI 5649-71 Cadmiato (sp.8mm)

**Marcature:**

Su ciascun esemplare deve essere marcata la sigla o il marchio di fabbrica del costruttore.

**Impiego:**

- Da utilizzarsi per la realizzazione di impianti di messa a terra per cabine MT..

**Norme:**

- Omologazione Enel DR 1020 matricola 217703.

**Confezione:**

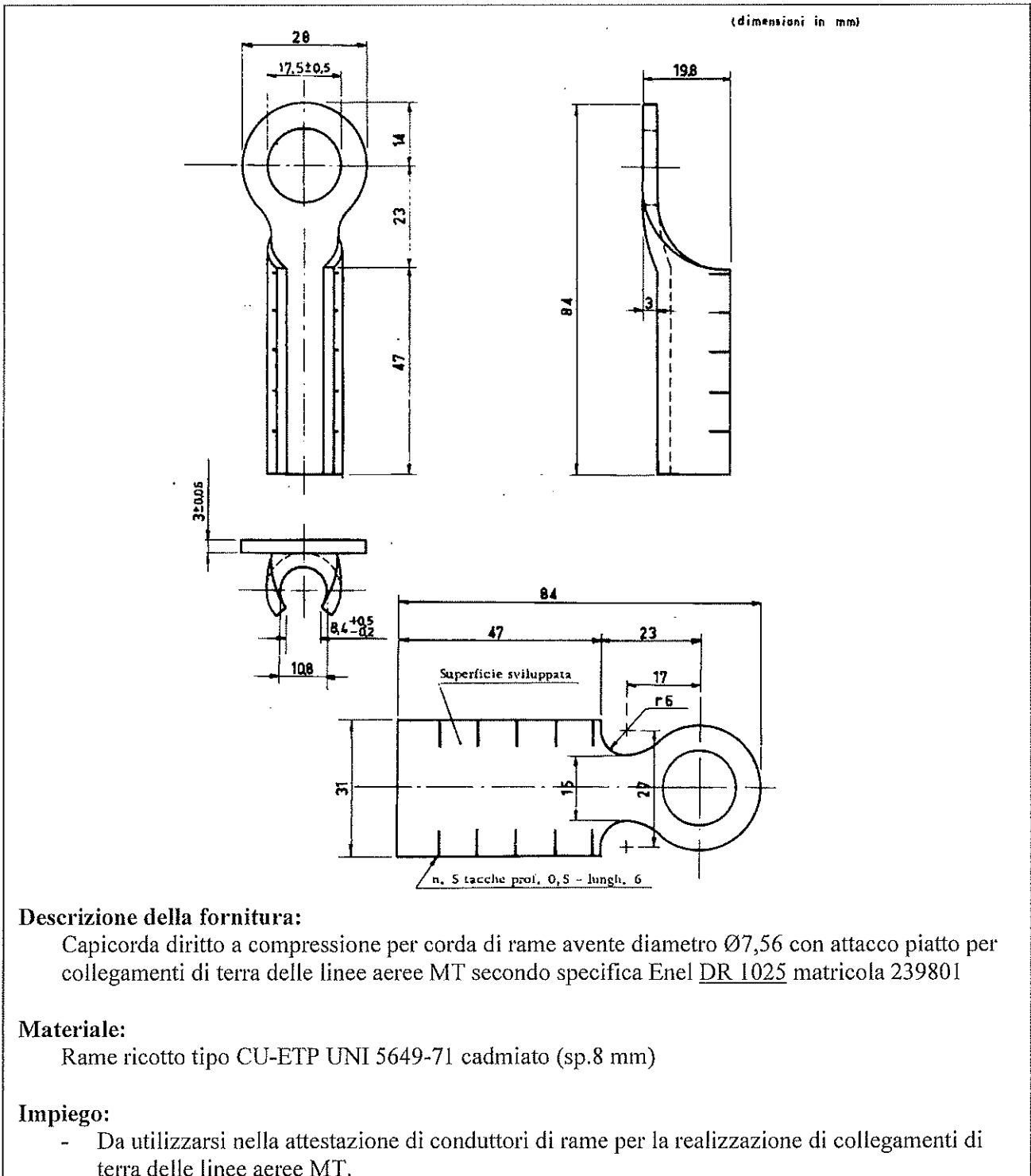
- Unità di misura: n.

<sup>1</sup> descrizione del Centro di Costo da legenda.



 S.p.A. Fondata nel 1908	<b>MODULO</b>	MAG/LV 2.07/01
		Rev. 0
	<b>SPECIFICA TECNICA</b>	Del 29.03.07
		Cod.13057 – Pg.1/1

Descrizione<sup>1</sup> ...Capicorda diritto a compressione per reti di terra a 1 foro.....



<sup>1</sup> descrizione del Centro di Costo da legenda.







Distribuzione  
Reti Trani

## MODULO

MAG/LV 2.07/01

Rev. 0

Del 29.03.07

## SPECIFICA TECNICA

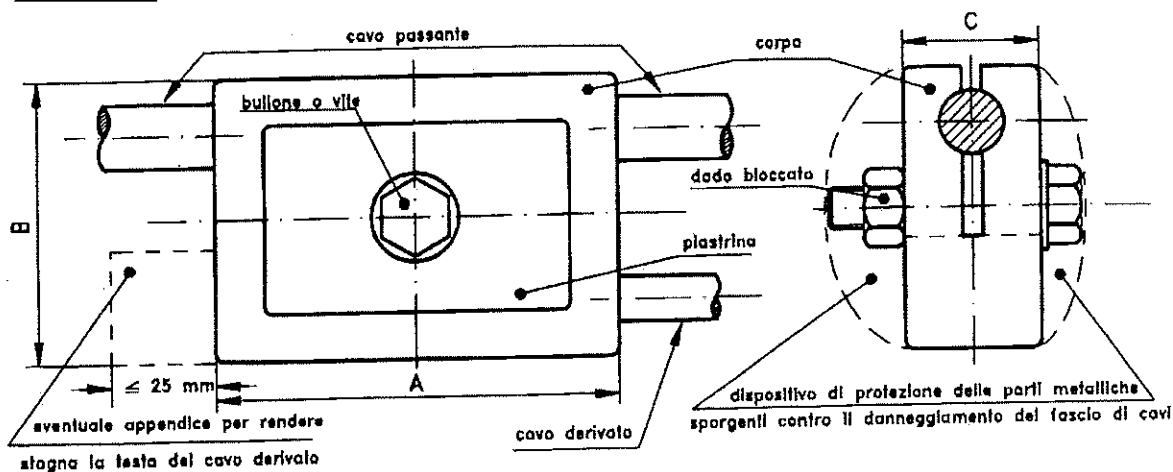
Cod.13069 – Pg.1/2

Descrizione<sup>1</sup> ...Morsetti BT a perforazione di isolante per cavi di sezione Ø70



### Descrizione della fornitura:

Connettori unipolari di derivazione a perforazione di isolante per cavi BT autoportanti passante ed aereo, in alluminio o rame isolati, avente sezione Ø 70/54.6-35/54.6 mmq. per il cavo passante e sez. Ø 6-35/54.6-10 mmq. per il cavo derivato. Conforme alla specifica Enel DM 6050; riferimento DM 6050/1 matricola Enel 275001 o successive variazioni.



Riferimento	Matricola	Sigla ENEL	Cavo passante		Cavo derivato		Dimensioni (max)		
			Riferimento	Sezione (mm <sup>2</sup> )	Riferimento	Sezione (mm <sup>2</sup> )	A (mm)	B (mm)	C (mm)
6050/1	275001	PA 70-35	DC 4180	70/54,6	DC 4121	6-16-25	60	60	60
		DA 54-35		35/54,6	DC 4122	35/54,6			
		IDR 25-6			DC 4180	10			
					DC 4181				

<sup>1</sup> descrizione del Centro di Costo da legenda.

 <b>Distribuzione Reti Trani</b>	<b>MODULO</b>	<b>MAG/LV 2.07/01</b>
		<b>Rev. 0</b>
	<b>SPECIFICA TECNICA</b>	<b>Del 29.03.07</b>
		<b>Cod.13069 – Pg.2/2</b>

**Caratteristiche del materiale:**

- Lega di Rame secondo UNI 2012 durezza Hb>100; bulloneria Acciaio INOX.
- Resistenza alla fiamma secondo Prescrizioni UL 94 – VO.
- Resistenza alle correnti superficiali secondo norme IEC 60112 – CTI 600.

**Caratteristiche del materiale:**

- Composto da:
- n°2 semigusci in materiale plastico;
- n°2 contatti in rame stagnato;
- n°1 bullone in acciaio inox con testa della vita con dispositivo di tranciatura a coppia di torsione prestabilita.

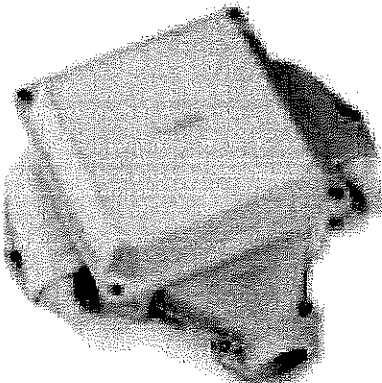
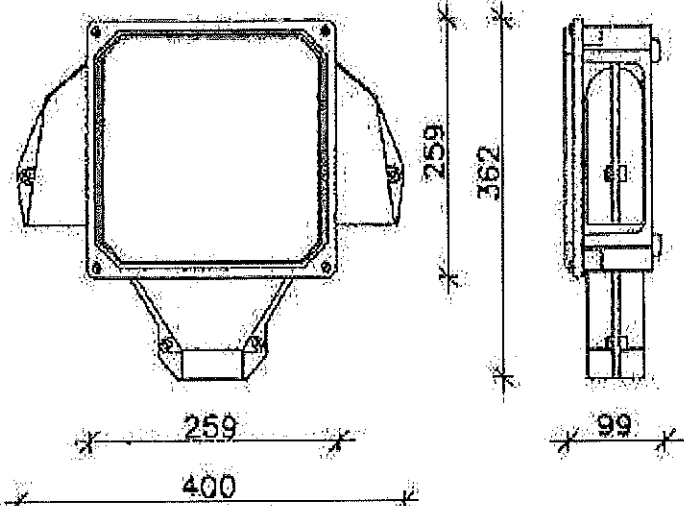
**Impiego:**

- Da utilizzarsi nella derivazione di conduttori di rame o alluminio isolati anche sotto tensione su impianti di distribuzione BT.

 AMET S.p.A. Fondata nel 1908	<b>MODULO</b>	MAG/LV 2.07/01
		Rev. 0
	<b>SPECIFICA TECNICA</b>	Del 29.03.07
		Cod.15003 - Pg.1/1

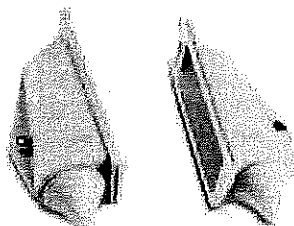
Descrizione<sup>1</sup> ...Cassetta di derivazione quadripolare per cavi con sez.max  
 .....4x70 IP54.....

**Cassette di derivazione in SMC (vetroresina)**

**Descrizione della fornitura:**  
 Cassetta di derivazione in vetroresina stampata con portina di chiusura, coperchio e 3 raccordi a squadra con foro inferiore per uscita cavi, guarnizioni coperchio e finestre stampate in cloruro di polivinile flessibile (PVC-P), chiusura coperchio a mezzo viti antiperdenti su inserti in ottone, grado di protezione non inferiore ad IP54 secondo CEI EN 60529; IK 10 secondo CEI EN 50102. Corredati di morsettiere lineari connettrici quadripolari con base isolante monoblocco in PVC, separatori in corpo unico alla stessa e morsetti a 3 vie a listello in ottone stampato (UNI 5705-65), serraggio singolo e cuscinetto dei conduttori di sez.max di 4x70, per entrata, derivazione, uscita. Secondo specifica Enel DS 4528 matricola 286011 o successive variazioni. Come modello VQ70/MA/42-11 proposto dalla ditta Conchiglia.

<b>Caratteristiche tecniche</b>	
Altezza (mm)	362
Grado di protezione (IP)	54
Larghezza (base) (mm)	466
Materiale	SMC (vetroresina)
Profondità (mm)	99
Tipo cassetta	Esecuzione equipaggiata
Tipo di installazione	A parete



Particolare dei raccordi a squadra

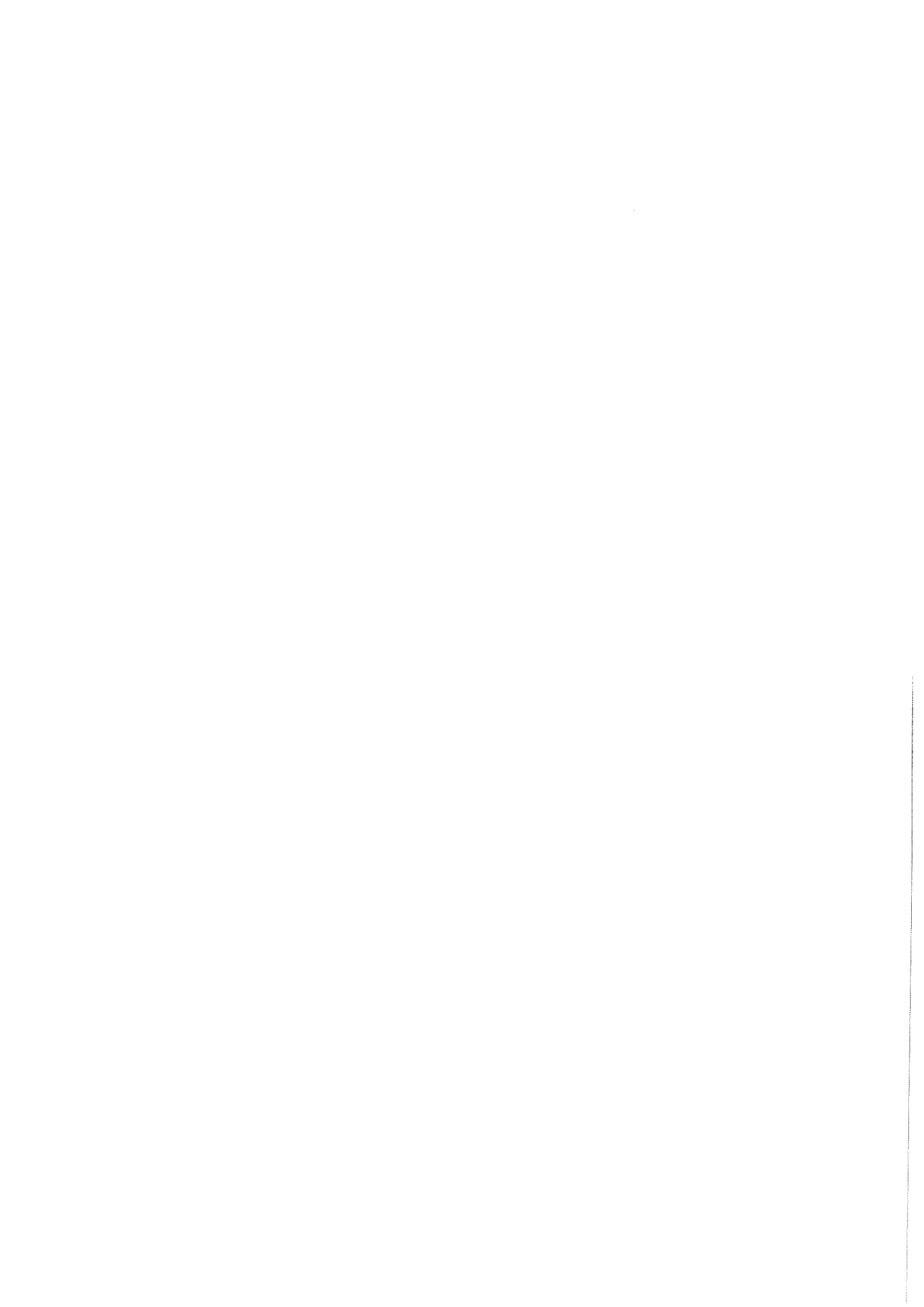
**Impiego:**

- Da utilizzarsi per impianti industriali ed allacciamenti civili con cavi uni-multipolari aerei su tesura metallica o graffatura a parete.

**Norme:**

- Certificati IMQ secondo CEI EN 50928.

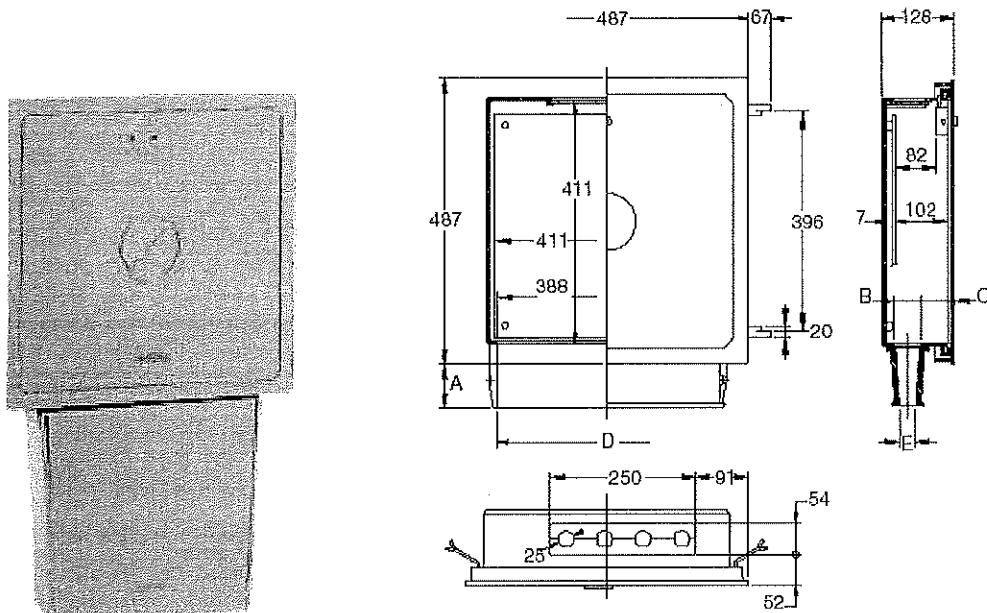
<sup>1</sup> descrizione del Centro di Costo da legenda.



 AMET S.p.A. Fondata nel 1908	<b>MODULO</b>	MAG/LV 2.07/01
	<b>SPECIFICA TECNICA</b>	Rev. 0
		Del 29.03.07
		Cod.15014 – Pg.1/2

Descrizione<sup>1</sup> ...Cassetta stradale di derivazione da incasso con cono IP43.....

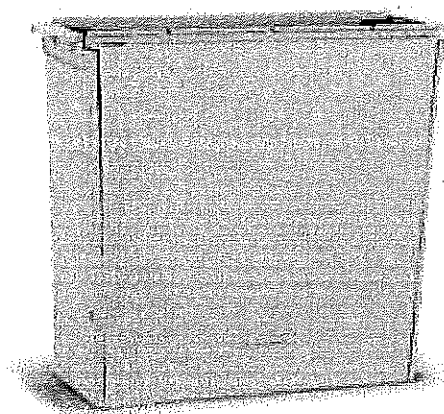
**Contenitori e colonnine in SMC (vetroresina)**



Dove: A = 350      B = 98      C = 15      D = 320      E = 112

**Descrizione della fornitura:**

Cassette stradali di derivazione da incasso in vetroresina SMC con cono, equipaggiate con morsettiere a 4 vie in cui 3 sezionabili, portella in SMC corredata di serratura di sicurezza agibile con chiave a spillo tipo 630, cassetto dotato di raccordo inferiore aperto per consentire una più agevole connessione dei cavi, con raccordo a cono trapezoidale



come modello CPF/3120-AMET con codice 070753272 forniti dalla ditta Conchiglia, grado di protezione IP43 secondo CEI EN 60529; IK 10 secondo CEI EN 50102.

<sup>1</sup> descrizione del Centro di Costo da legenda.

**Caratteristiche tecniche**

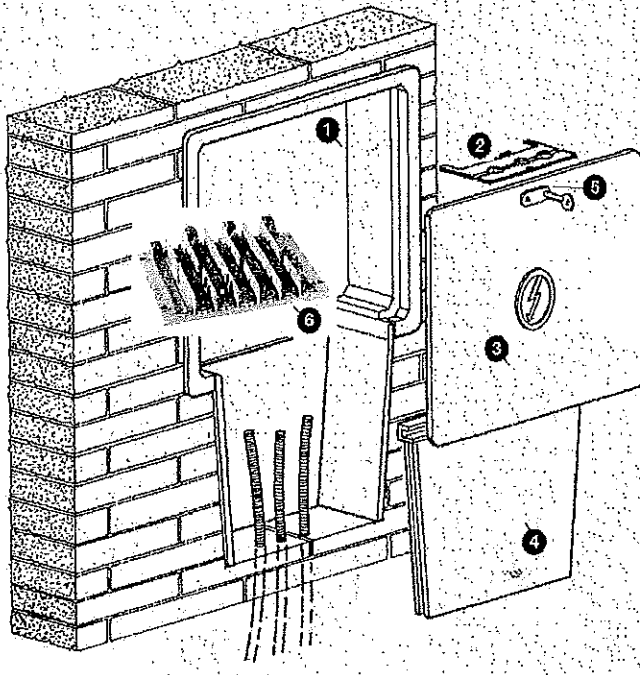
Altezza (mm)	837
Altezza utile (mm)	411
Grado di protezione (IP)	43
Larghezza (base) (mm)	487
Larghezza utile (base) (mm)	411
Materiale	SMC (vetroresina)
Profondità (mm)	128
Profondità utile (mm)	102
Tipo cassetta	Esecuzione vuota
Tipo di installazione	Incasso

**Impiego:**

- Da utilizzarsi per la distribuzione B.T. con morsettiera di derivazione alloggiata atta al sezionamento e la protezione degli impianti.


**Norme:**

- Certificati IMQ secondo CEI EN 50928.



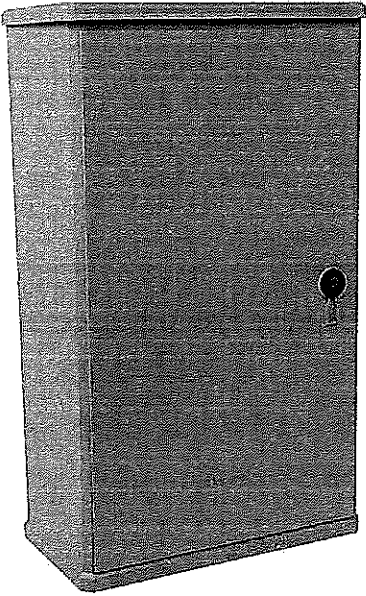
**Legenda**

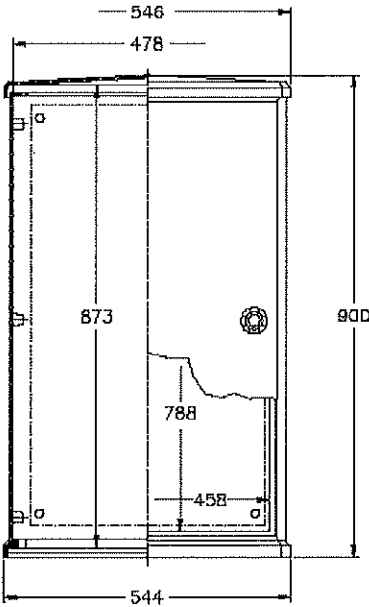
1-Cassetta stradale di derivazione	15014
2-Setto divisore	
3-Portello	48038
4-Raccordo a cono trapezoidale	15032
5-Serratura	48031
6-Morsettiera sezionatrice	48013

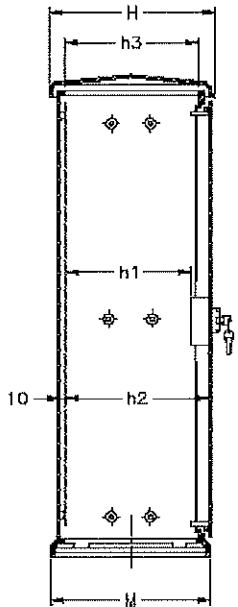
 AMET S.p.A. Fondata nel 1908	<b>MODULO</b>	MAG/LV 2.07/01	
			Rev. 0
	<b>SPECIFICA TECNICA</b>		Del 29.03.07
			Cod.15021 Pg.1/2

Descrizione<sup>1</sup> ...Armadio stradale ad 1 portella in vetroresina IP44.....

<b>Armadi stradali in SMC (vetroresina)</b>	<b>larghezza 515</b>
---	----------------------







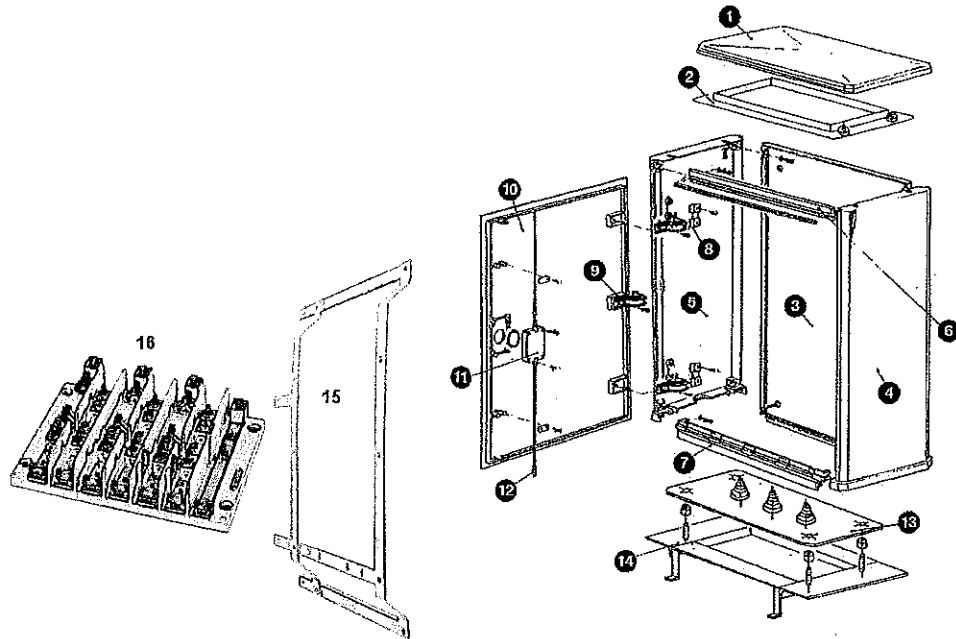
Dove: H = 308      M = 303      h1 = 235      h2 = 260      h3 = 256

**Descrizione della fornitura:**

Armadio stradale ad 1 portella in vetroresina SMC con porta incernierata completa di serratura di sicurezza di tipo cremonese con chiave di sicurezza a spillo 630 (legenda part.11), cerniera interna in lega di alluminio, ruotanti su solette antibloccanti, con tettuccio asportabile (legenda part.1) per permettere la sovrapposibilità ad altri armadi, grado di protezione IP44, completi di:

- telaio di ancoraggio a pavimento (legenda part.14);
- telaio di ancoraggio morsettiera (legenda part.15);
- piastra e morsettiera lineare sezionatrice a 4 vie 3 sezionabili, 3 da 120mmq, 1 derivazione da 50mmq, adatta esclusivamente al montaggio in contenitori a fondo isolante, grado di protezione IP00 secondo CEI EN 60529 (legenda part.16) (vedi specifica n°48049 allegata),.

<sup>1</sup> descrizione del Centro di Costo da legenda.



Schema composizione armadi

**Legenda**

1-Tettuccio	9-Assieme cerniere porta	
2-Telaio aerazione sottotetto	10-Porta	48011
3-Parete di fondo	11-Serratura con cifratura 630	48014
4-Fianco destro	12-Paletti chiusura porta	48090
5-Fianco sinistro	13-Setto inferiore di chiusura	15043
6-Traversa superiore	14-Telaio di ancoraggio a pavimento	15041
7-Traversa inferiore	15-Telaio di ancoraggio morsettiera	15041
8-Assieme cerniere fianco	16-Morsettiera lineare 4 vie senza portafusibili	48049

**Caratteristiche tecniche**

Altezza (mm)	900
Altezza utile (mm)	880
Grado di protezione (IP)	44
Larghezza (base) (mm)	546
Larghezza utile (base) (mm)	515
Materiale	SMC (vetroresina)
Profondità (mm)	308
Tipo cassetta	Esecuzione vuota
	1 vano

**Impiego:**

- Da utilizzarsi sia in installazione a palo che in installazione a pavimento per l'attestazione di cavi adibiti al trasporto di energia e per impianti di segnalamento e comando nell'industria, nei cantieri, nell'edilizia residenziale, con la possibilità che possano sovrapporsi ad altri armadietti già in opera come modello Conchiglia CVN/V/T-ECNA.

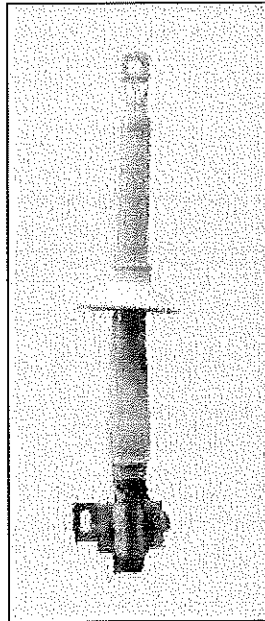
**Norme:**

- Certificati IMQ secondo CEI EN 50928



 Distribuzione Reti Trani	<b>MODULO</b>	MAG/LV 2.07/01
		Rev. 0
	<b>SPECIFICA TECNICA</b>	Del 29.03.07
		Cod.17002 – Pg.1/1

Descrizione<sup>1</sup> ..... Terminale termorestringente da interno per cavo estruso.....



**Descrizione della fornitura:**

Corredo per l'esecuzione di 1 terminale unipolare da interno, adatto per cavi con isolamento estruso. Completo di staffe di ancoraggio. Isolamento e controlli di campo costituiti da tubi e campane Termorestringenti.

**Caratteristiche tecniche:**

- Tipo di cavo: UNEL (A)RG7H1R – (A)RE4H1R(E)(X) – (A)RE4H5EX Sez.50÷185
- Schermo metallico del cavo: Fili
- Tensione: 24 KV
- Omologazione ENEL: DJ 4456.
- Matricola ENEL: 273046
- Tabella ENEL: DJ 4456/2

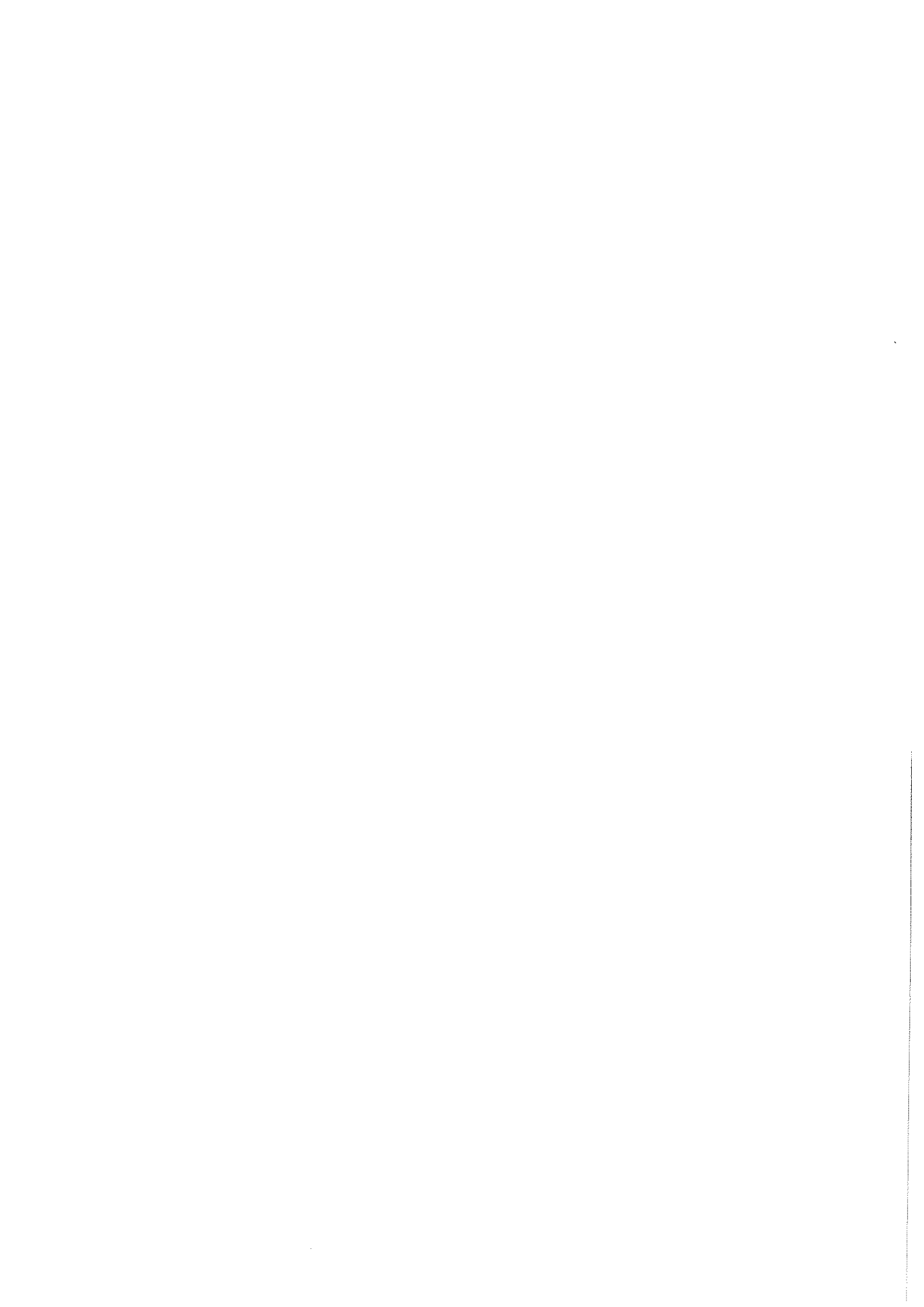
**Impiego:**

- Da utilizzare per realizzare l'isolamento delle terminazioni MT.

**Imballo:**

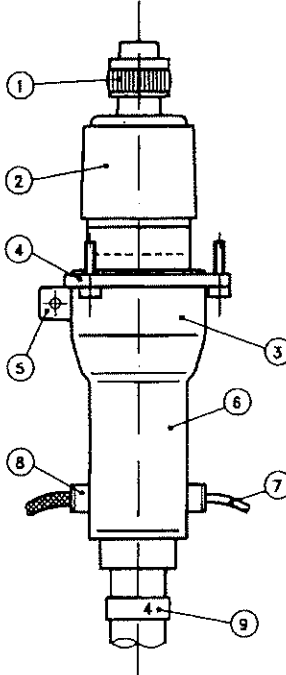
- I terminali devono essere forniti in imballi singoli.

<sup>1</sup> descrizione del Centro di Costo da legenda.

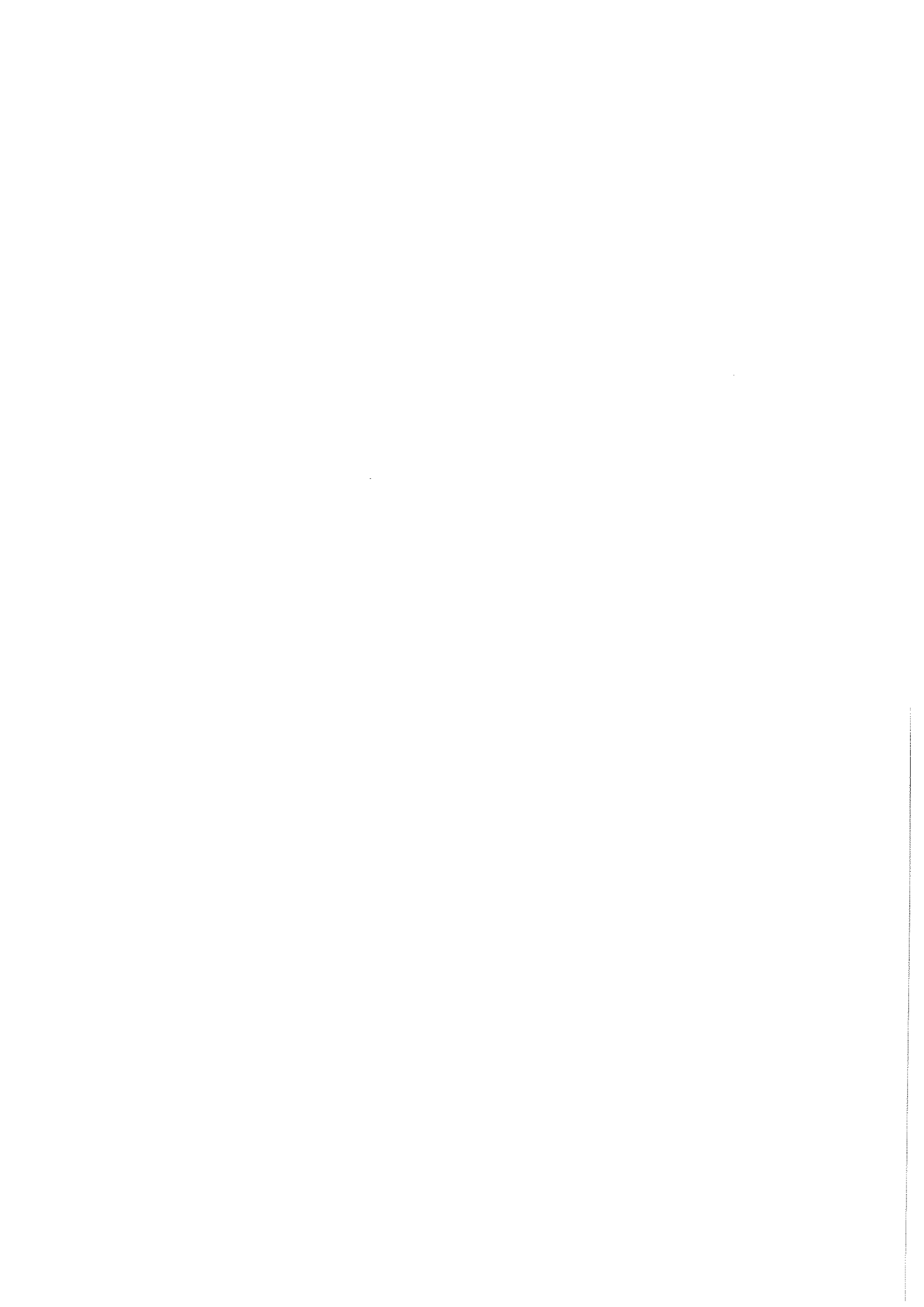



 S.p.A. Fondata nel 1908	<b>MODULO</b>	<b>MAG/LV 2.07/01</b>
		<b>Rev. 0</b>
	<b>SPECIFICA TECNICA</b>	<b>Del 29.03.07</b>
		<b>Cod.17030-Pg.1/1</b>

Descrizione<sup>1</sup> ..... Terminale sconnettibile per cavo estruso sezione 1x95.....

	<p>1- Capocorda (spina di contatto)</p> <p>2- Isolatore elastico, con elemento per il controllo del campo elettrico ed elemento per il rilievo della tensione</p> <p>3- Corpo metallico, completo di dispositivo di pressione dell'isolatore elastico</p> <p>4- Flangia di fissaggio agli isolatori passanti con presa a spina, completa di viti imperdibili</p> <p>5- Morsetto di messa a terra del corpo metallico</p> <p>6- Dispositivo di chiusura</p> <p>7- Cordone per il collegamento della presa capacitiva</p> <p>8- Collegamento di terra dello schermo del cavo</p> <p>9- Targhetta con contrassegno di fase del cavo</p>
<p><b>Descrizione della fornitura:</b></p> <p>Corredo per l'esecuzione di una terminazione unipolare sconnettibile su cavo MT interrato (A)RG7HIR – (A)RG7H5EXY – ARE4H5EX – (A)RE4HIR(E)(X) – ARE4H5EXY sez.95 mmq ad isolamento estruso G7, E4 interrato/aereo. Conduttore rame o alluminio. Isolamento costituito da corpo in gomma silconica. Spina di contatto da In 400 A. Grado di protezione IP 67. Dotato di partitore capacitivo. Matricola Enel 273135- Tabella Enel <u>DJ 1136/9</u> o successive revisioni. - Terminale tipo Elcospina 20C306</p> <p><b>Caratteristiche tecniche:</b></p> <ul style="list-style-type: none"> <li>- Tensione: 24 KV</li> <li>- Omologazione ENEL: DJ 1136</li> <li>- Matricola ENEL: 273135</li> <li>- Tabella ENEL: DJ 1136/9</li> </ul> <p><b>Impiego:</b></p> <ul style="list-style-type: none"> <li>- Da utilizzare per realizzare l'isolamento delle terminazioni MT da connettere ad apparecchiature.</li> </ul>	

<sup>1</sup> descrizione del Centro di Costo da legenda.



 <b>Distribuzione Reti Trani</b>	<b>MODULO</b>	MAG/LV 2.07/01
		Rev. 0
	<b>SPECIFICA TECNICA</b>	Del 29.03.07
		Cod.18040-Pg.1/1

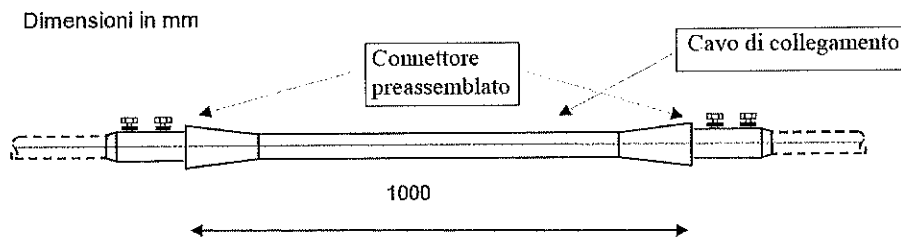
Descrizione<sup>1</sup> .....Giunto unipolare per cavo estruso interrato di tipo.....  
.....autorestringente.....

**Descrizione della fornitura:**

Kit di riparazione "Gemini" per giunti unipolari guasti di linee in cavo interrato MT con isolamento estruso o carta impregnata tipo (A)RC4HLR(X) sez. da 70 fino a 240 mmq, di tipo monoblocco retraibile a freddo in gomma siliconica, tensione di esercizio U<sub>0</sub>/U 12/20 kV, omologato Enel DJ 4385 matr.271098. Come prodotto con codice CARABELLI CECJAI011.3603C

**Componenti:**

I componenti previsti in specifica sono di seguito illustrati.  
Il disegno è indicativo, sono vincolanti le sole dimensioni quotate.



**Caratteristiche tecniche:**

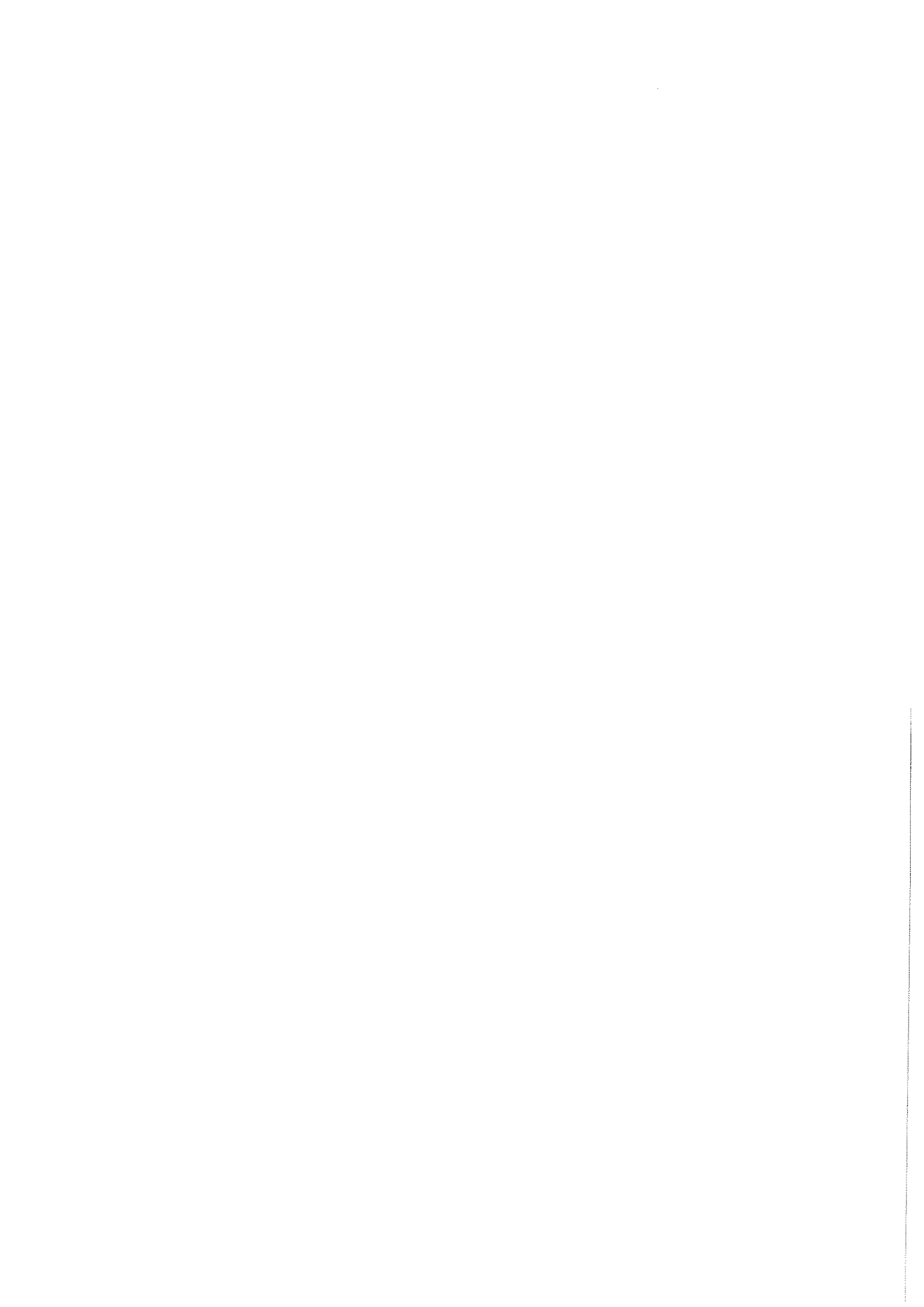
	Matricola	27 10 98
Caratteristiche dei cavi	Isolato in G7 o XLPE schermo a fili Cu	} (mm <sup>2</sup> ) Sezioni conduttore 70 + 240
	Isolato in G7, XLPE, HPTE schermo a tubo Al	
	Isolato in carta ad elica visibile schermo in Pb	
	Soluzione costruttiva	Giunto unipolare autoretraibile.
Tensioni di prova	Tensione nominale di isolamento U <sub>0</sub> /U (kV)	18/30
	Tensione di prova a frequenza industriale per 5 minuti (kV)	81
	Tensione di prova ad impulso atmosferico (cresta) (kV)	170

- Tipo di cavo: UNEL
- Omologazione ENEL: DJ 4385
- Matricola ENEL: 271098.

**Impiego:**

- Da utilizzare per la riparazione di guasti di linee MT in cavo interrato.

<sup>1</sup> descrizione del Centro di Costo da legenda.





Distribuzione  
Reti Trani

## MODULO

MAG/LV 2.07/01

Rev. 0

Del 29.03.07

## SPECIFICA TECNICA

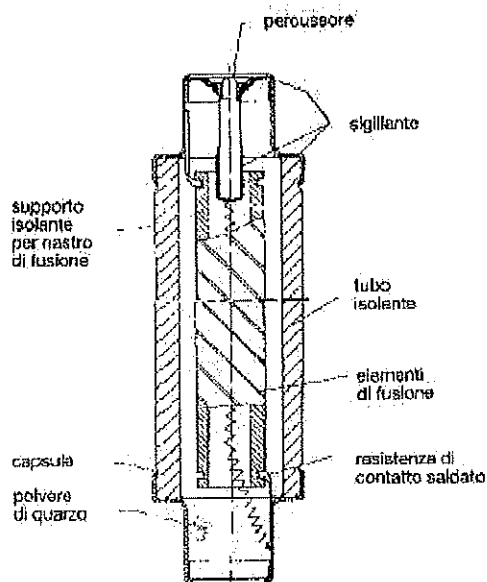
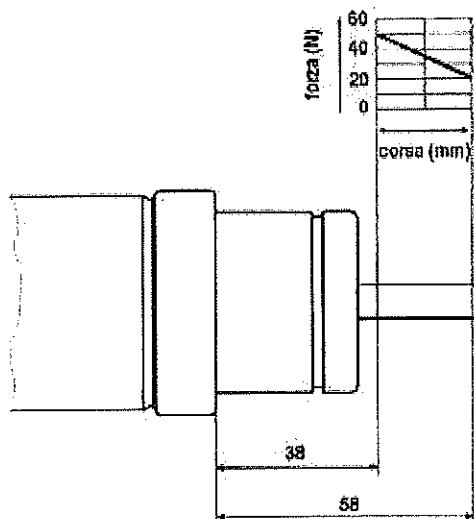
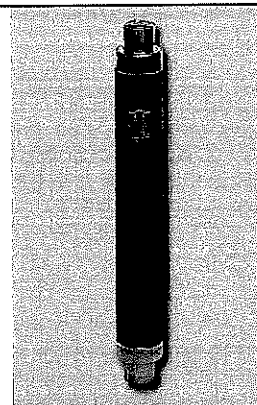
Cod.19005 – Pg.1/1

Descrizione<sup>1</sup> .....Fusibile di Media Tensione da 25 A.....

### Descrizione della fornitura:

Fusibile FMT 24 Kv., 25 A. Corredati di percussore da 50 N che fuoriesce a seguito di intervento del fusibile.

Nella parte superiore il fusibile è dotato di un percussore la cui corsa e l'energia liberata permettono di sganciare le apparecchiature collegate al fusibile. Il percussore assolve anche la funzione di indicatore di avvenuta fusione. Una freccia indica inoltre la direzione di uscita del percussore e dell'indicatore di fusione.



### Diagramma forza-corsa del percussore

### Dati di targa

I simboli utilizzati sulla targa per i fusibili da 25 A hanno il seguente significato:

$I_n$  = 25 A (corrente termica nominale del fusibile)

$U_n$  = 24 Kv (tensione nominale)

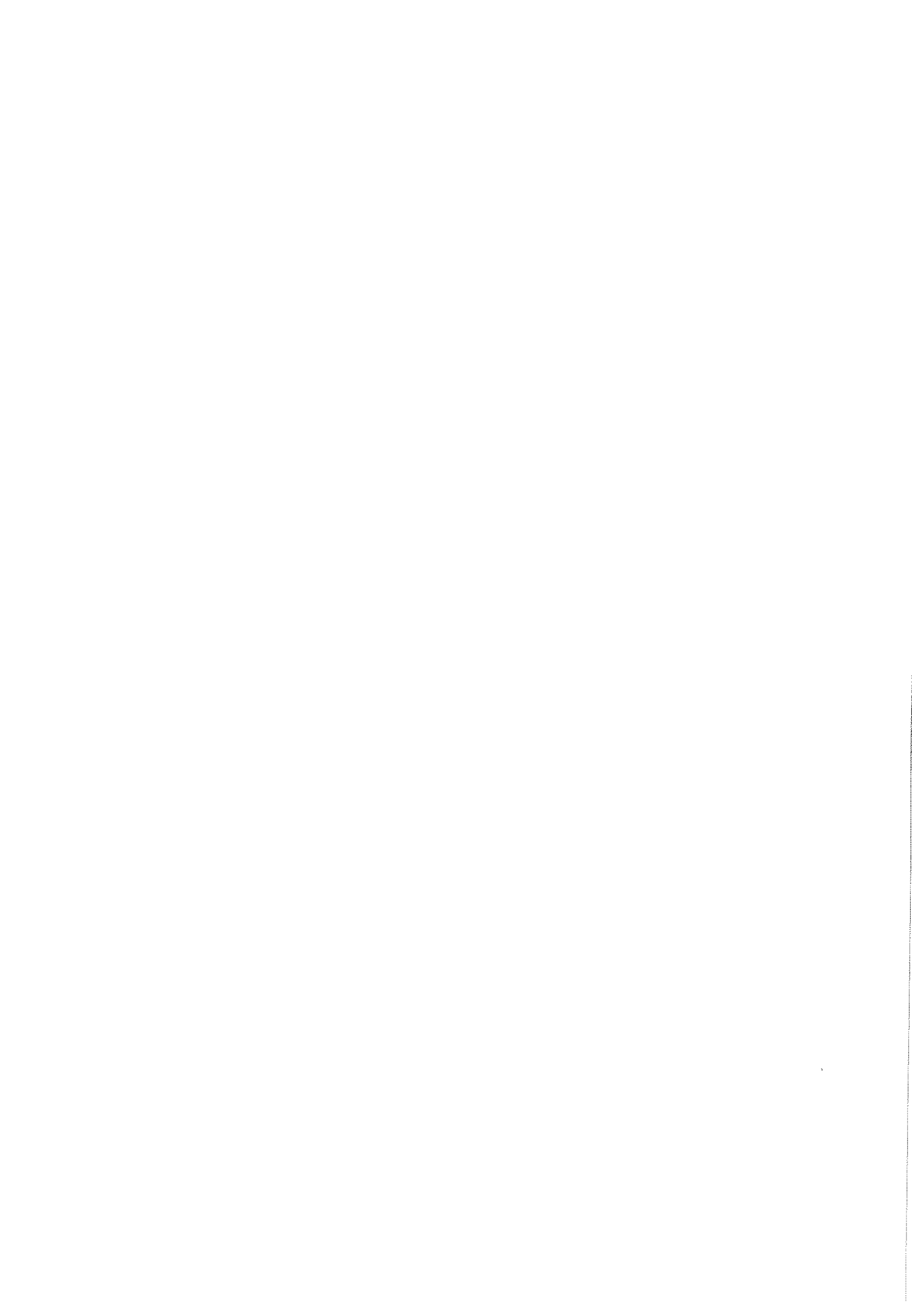
$I_{min}$  = 125 A (corrente minima di interruzione)

$I_k$  = 50 KA (potere di interruzione del fusibile)

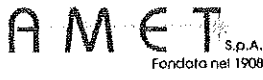
Norme: CEI 32-3, IEC 282-1, DIN 43625  
Specifica Enel DY 561 matricola 172541 tipo 561/8

### Impiego:

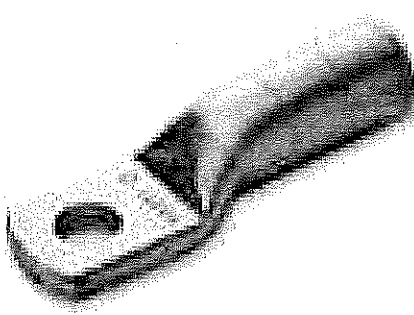
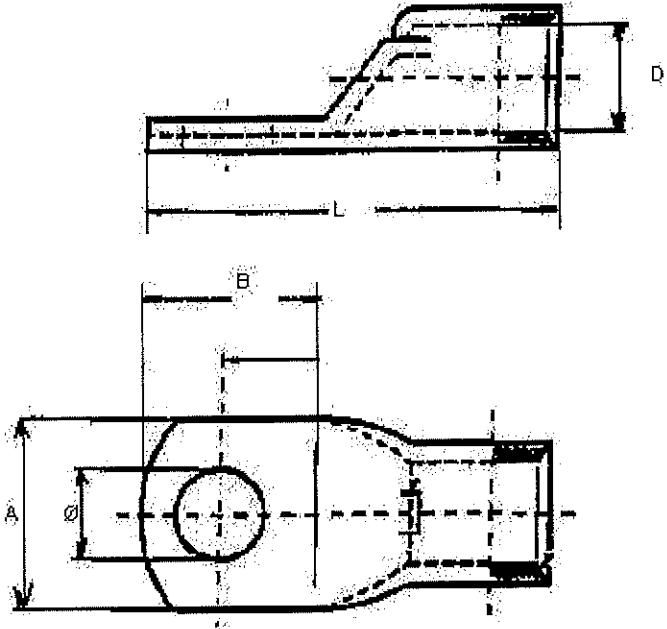
- Da utilizzare all'interno delle celle MT per la protezione dei trasformatori MT aventi alte tensioni da 3000 a 35000 V, basse tensioni da 100 a 15750 V.





 AMET S.p.A. Fondata nel 1908	<b>MODULO</b>	MAG/LV 2.07/01
	<b>SPECIFICA TECNICA</b>	Rev. 0
		Del 29.03.07
		Cod.19070 – Pg.1/1

Descrizione<sup>1</sup> ...Capicorda dritto a compressione per cavi di Media Tensione  
 .....sez.Ø16 foro vite Ø12.....

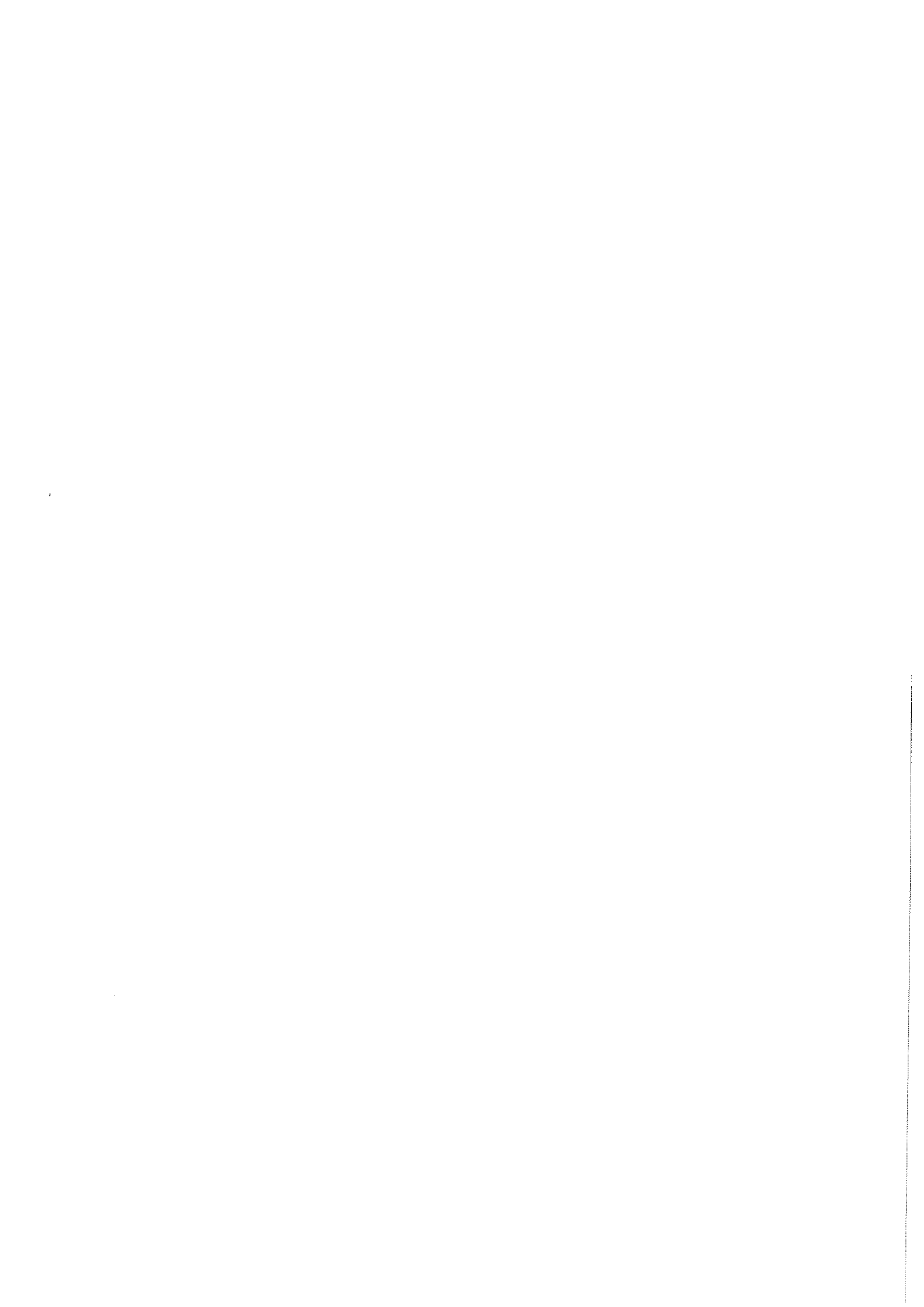




**Descrizione della fornitura:**  
 Capicorda idoneo per la giunzione di cavi di media tensione di sez.16 mm<sup>2</sup> in rame elettrolitico, ricotto e protetto superficialmente mediante stagnatura elettrolitica, con occhiolo per vite M12.

**Dimensioni (in mm):**  
 A = 18  
 B = 28  
 D = 6  
 L = 68  
 Ø = 13,2

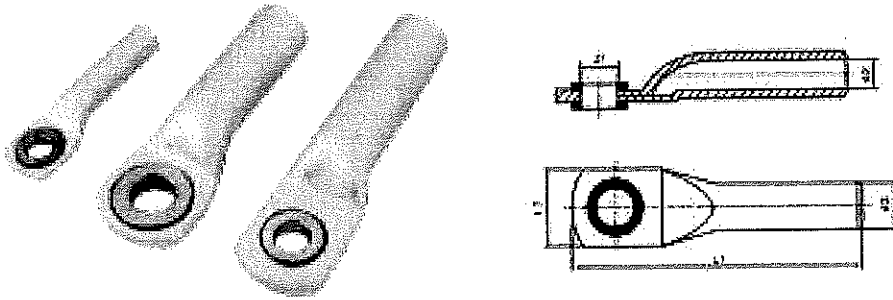
**Impiego:**  
 - Da utilizzarsi nella attestazione di conduttori di rame nella distribuzione di energia MT.

<sup>1</sup> descrizione del Centro di Costo da legenda.



 AMET S.p.A. Fondata nel 1908	<b>MODULO</b>	MAG/LV 2.07/01
		Rev. 0
	<b>SPECIFICA TECNICA</b>	Del 29.03.07
		Cod.19120 – Pg.1/1

Descrizione<sup>1</sup> ...Capicorda bimetallico speciale per cavi di Bassa Tensione.....  
 .....sez.Ø70 foro vite Ø12.....



**Descrizione della fornitura:**

Capicorda bimetallici speciali con corpo in alluminio e con rondella di rame, sigillati con resina indurente, dimensioni capocorda a norme DIN 48201, crimpatura mediante matrice esagonale DIN, adatto per l'attestazione di conduttori di bassa tensione (BT) di sezione Ø 70 mm<sup>2</sup>. con foro Ø 12, come prodotto a cod.CNI AU70/B della ditta Sicame Ocmei.

**Materiale:**

Corpo in alluminio con purezza non inferiore a 99,5%;  
 Rondella in rame elettrolitico;  
 Superficie interna opportunamente protetta contro l'ossidazione mediante apposito grasso ad elevato punto di goccia.

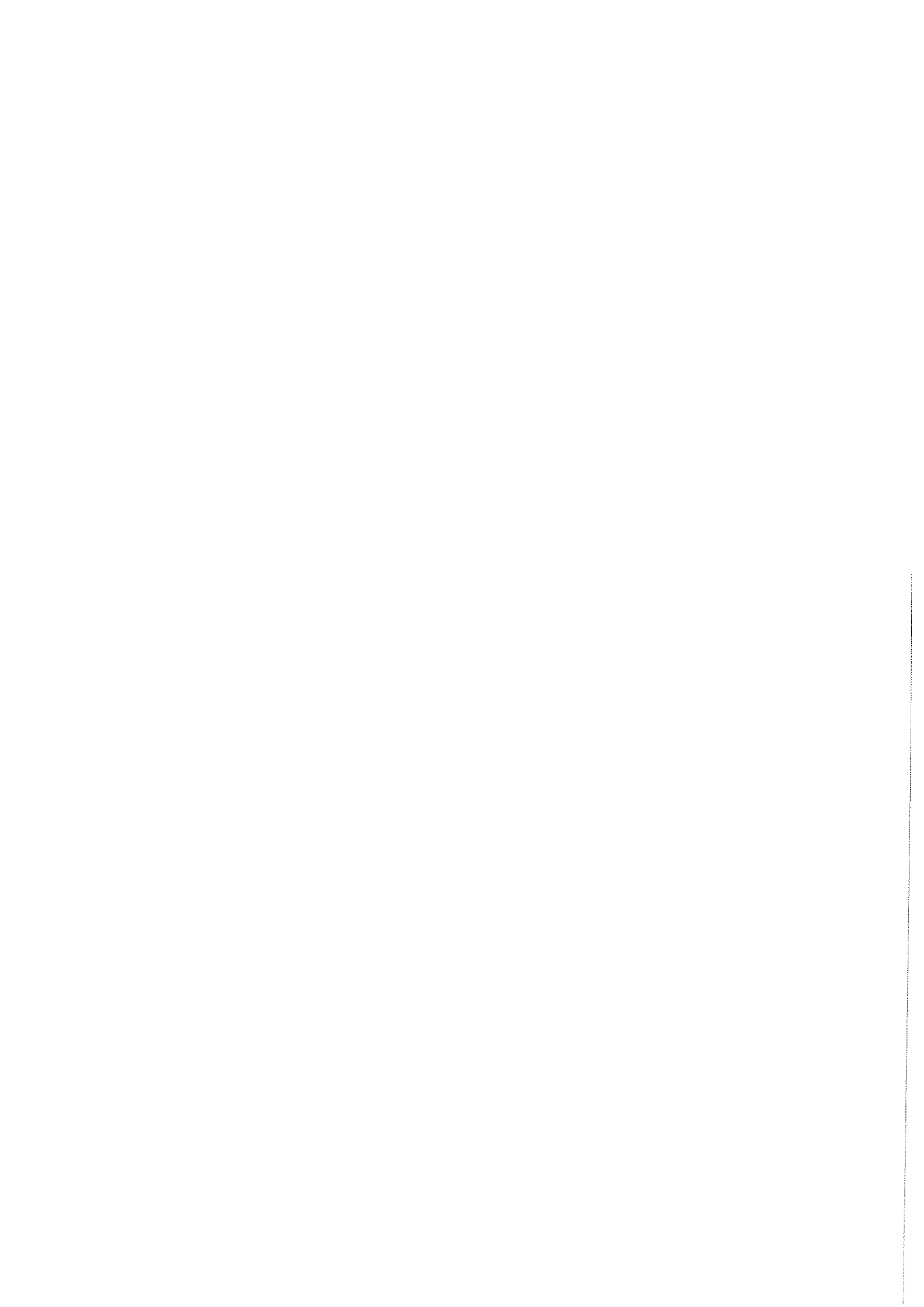
**Dimensioni (in mm):**


- L1 = 102,5
- L2 = 28
- D1 = 13
- D2 = 11
- D3 = 18

**Impiego:**

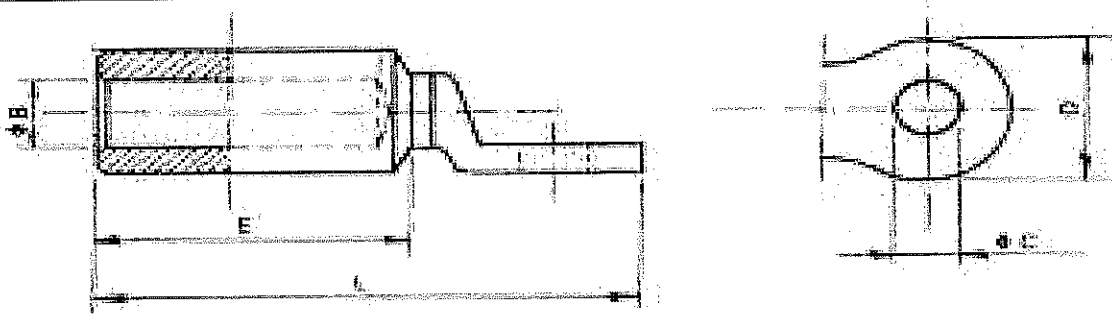
- Da utilizzarsi nella attestazione di conduttori di alluminio nella distribuzione di energia MT.

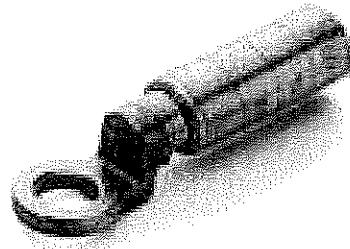
<sup>1</sup> descrizione del Centro di Costo da legenda.



 AMET S.p.A. Fondata nel 1908	<b>MODULO</b>	MAG/LV 2.07/01
		Rev. 0
	<b>SPECIFICA TECNICA</b>	Del 29.03.07
		Cod.19136 – Pg.1/1

Descrizione<sup>1</sup> ...Capicorda diritto a compressione bimetallico per cavi di Media  
 .....Tensione sez.Ø54 foro vite Ø12.....





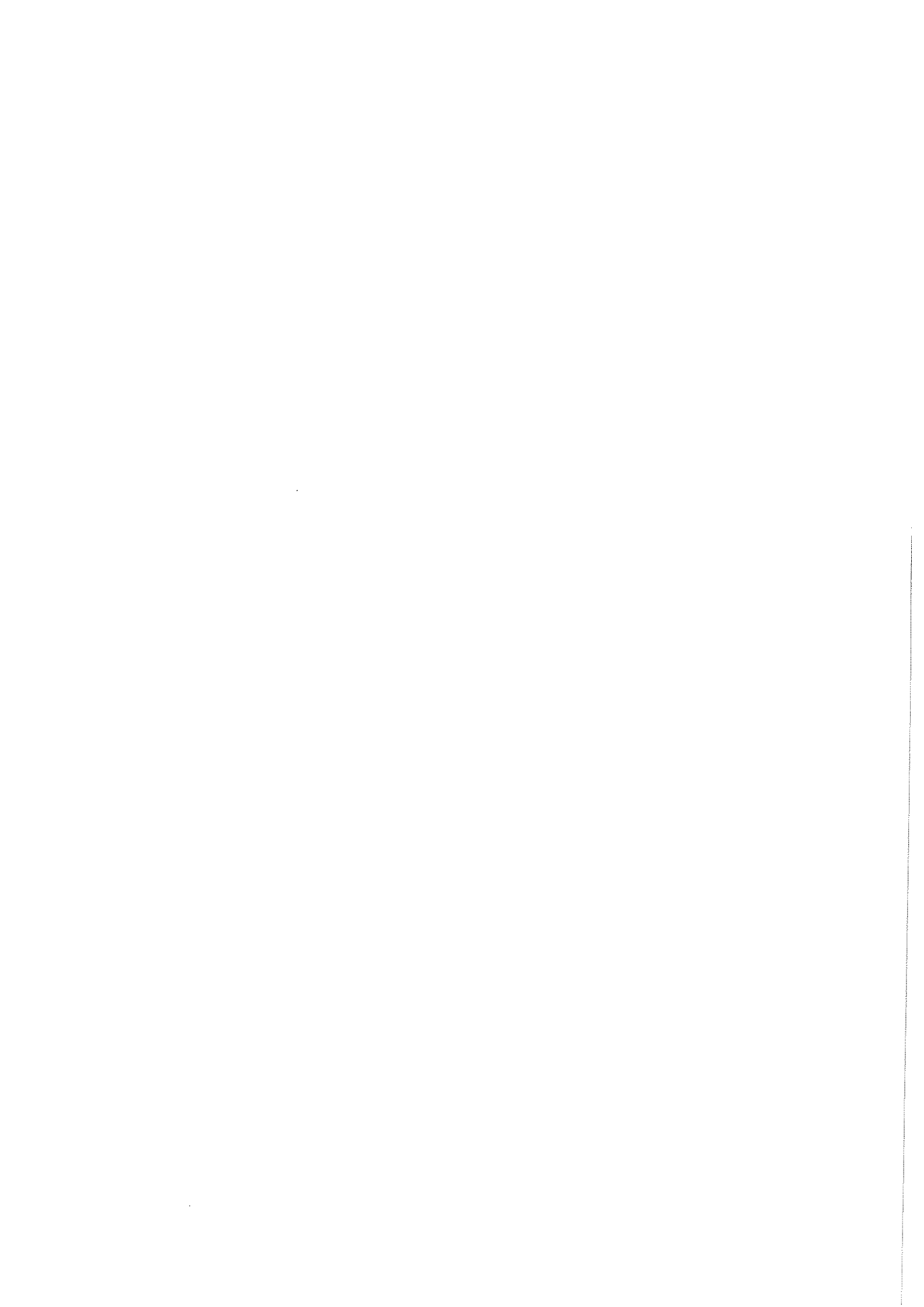
**Descrizione della fornitura:**  
 Capicorda bimetallico Al/CU con attacco ad occhiello per cavi in alluminio idoneo per la giunzione di cavi cordati di media tensione di sez.54 mm<sup>2</sup> con occhiello per vite M12, come prodotto CAA 54-M12/AN ditta Cembre.

**Materiale:**  
 Colletto in alluminio con purezza non inferiore a 99,5%;  
 Patella di attacco in rame elettrolitico;  
 Superficie interna opportunamente protetta contro l'ossidazione mediante apposito grasso ad elevato punto di goccia.

**Dimensioni (in mm):**  
 ØB = 16  
 Ø = 24  
 L = 87  
 C = 13

**Impiego:**  
 - Da utilizzarsi nella attestazione di conduttori di alluminio nella distribuzione di energia MT.

<sup>1</sup> descrizione del Centro di Costo da legenda.





Distribuzione  
Reti Trani

## MODULO

MAG/LV 2.07/01

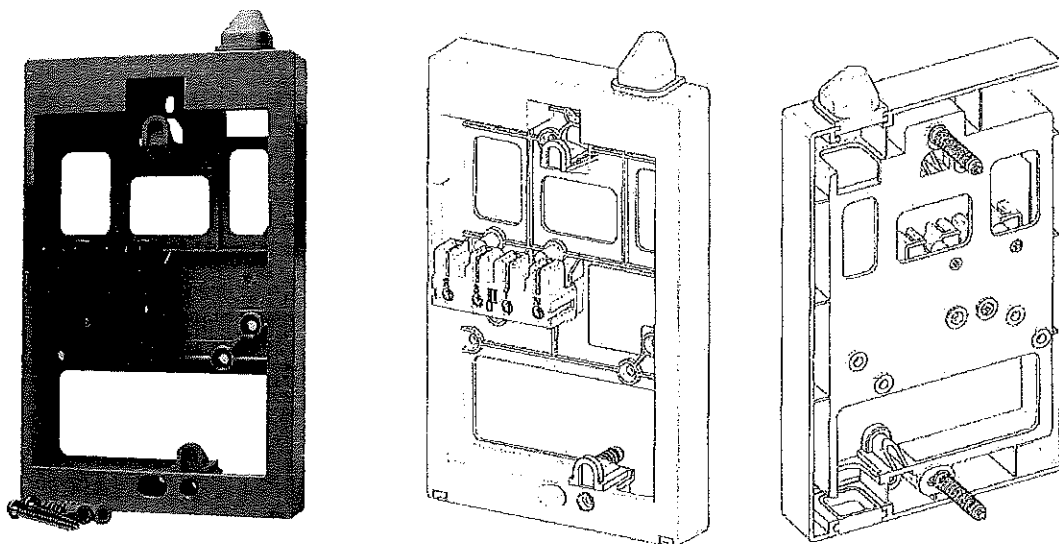
Rev. 0

Del 29.03.07

## SPECIFICA TECNICA

Cod.24810-Pg.1/1

Descrizione<sup>1</sup> ...Tavoletta T1A4 trifase per installazione contatore elettronico...  
.....trifase.....



### Descrizione della fornitura:

Tavola T1A4 per installazione di contatore trifase elettronico, realizzato in resina sintetica autoestinguente colore Grigio RAL con morsetti a bussola a vista che consentono il serraggio di conduttori di rame o alluminio di sezioni da 6 mm a 16 mm per il circuito di ingresso e morsetti a pinza femmina (contatti elastici) adatti ad ospitare gli spinotti a baionette dei contatori elettronici per il circuito di uscita (3f + N), per installazione interna a parete compresi di accessori per il fissaggio.

### Caratteristiche tecniche

Altezza (mm)	240
Larghezza (base) (mm)	148
Profondità (mm)	30
Materiale	SMC (vetroresina)

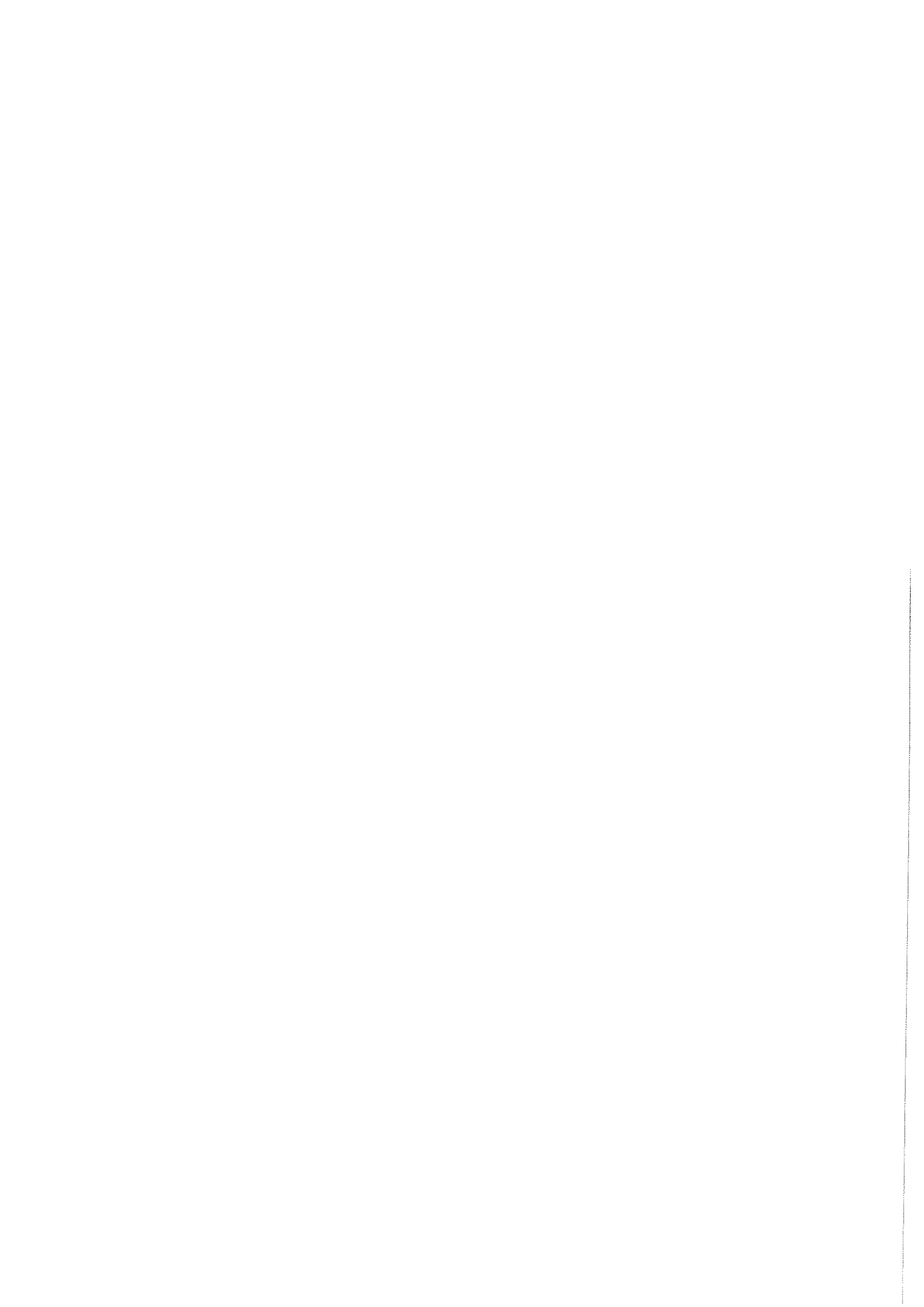
### Impiego:

- Da utilizzarsi per installazione di contatore trifase elettronico in ambiente interno e fissaggio a parete.


### Norme e prescrizioni:

- Norma CEI EN 60309-1;
- Norme IEC 60112 – CTI 175 per la resistenza alle correnti superficiali;
- Riferimento a Specifica Tecnica Enel DH 903/M1 – DH 903/A1 Matricola 286140
- Omologazione DY 4899

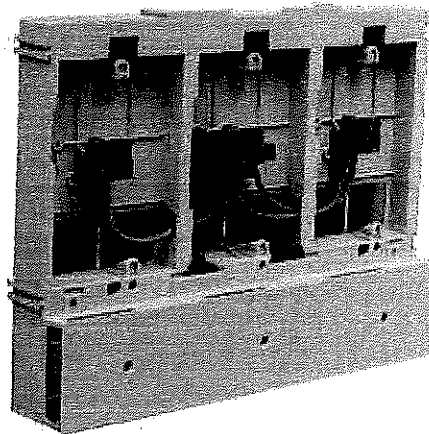
<sup>1</sup> descrizione del Centro di Costo da legenda.





 AMET S.p.A. Fondata nel 1908	<b>MODULO</b>	MAG/LV 2.07/01
		Rev. 0
	<b>SPECIFICA TECNICA</b>	Del 29.03.07
		Cod.24814-Pg.1/1

Descrizione<sup>1</sup> ... Tavoletta monofase 3 posti per centralizzazione.....



**Descrizione della fornitura:**

Quadro centralizzato tipo Enel DH 2428 per il montaggio di contatori elettronici ad inserzione diretta trifasi costituito da n°3 moduli con morsettiera centralizzata tipo B3 T predisposta per l'installazione di n°3 contatori elettronici..

**Elementi costruttivi:**

- Tavole in resina sintetica autoestinguente;
- Dimensioni 333x452x45 mm. (altezza, larghezza, profondità).
- 

**Caratteristiche funzionali:**

- base 3 moduli B3T-Tabella Enel DMI 0 31041, matricola Enel 286113;
- morsettiera M6M-scheda tecnica DH 2428/2;
- supporto per fissaggio cavi ingresso-scheda tecnica 2428/3.

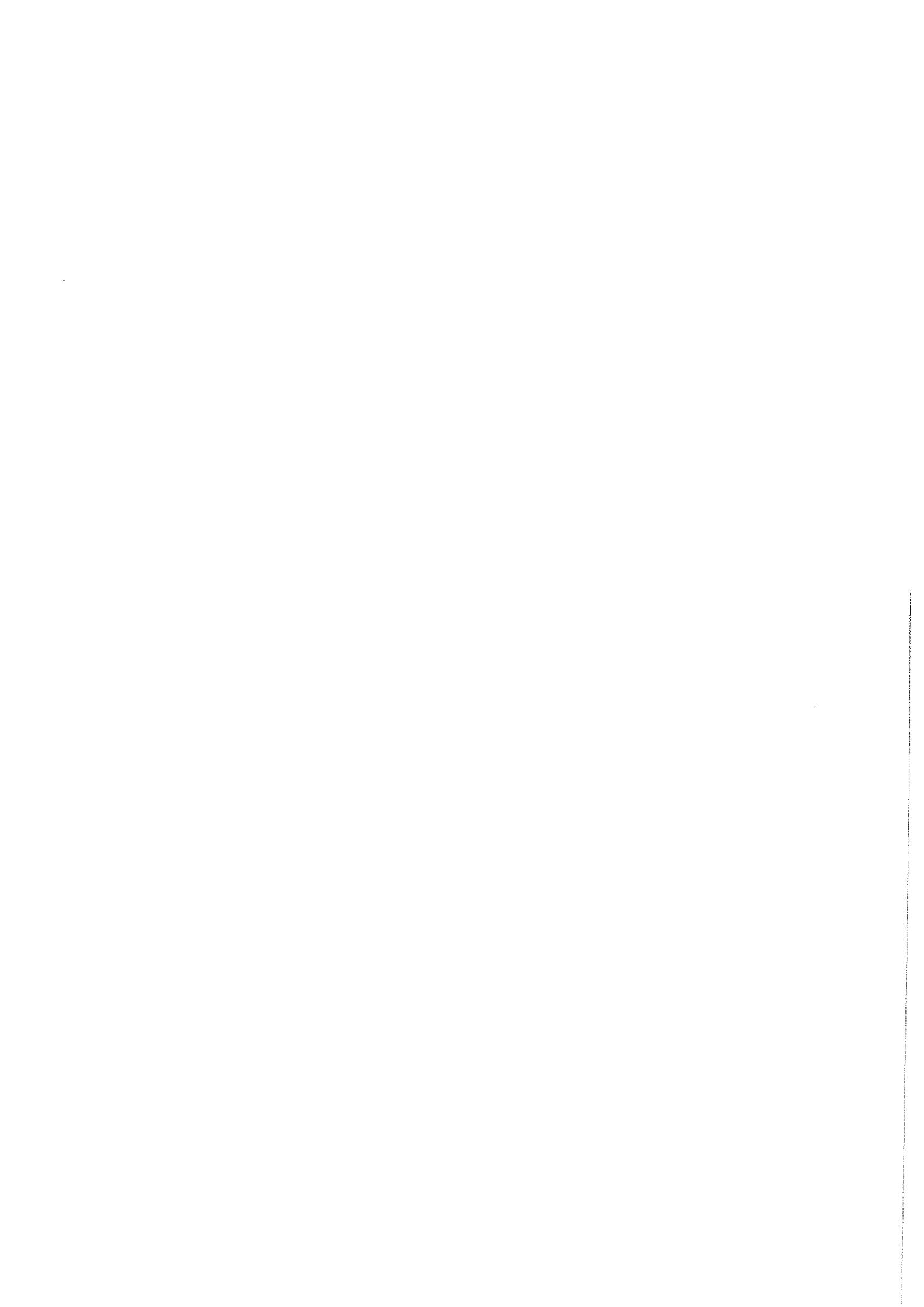
**Impiego:**

- Da utilizzarsi per la centralizzazione di contatori elettronici nelle installazioni.

**Imballo:**

- Quantità per imballo di 5 pz..

<sup>1</sup> descrizione del Centro di Costo da legenda.





Distribuzione  
Reti Trani

## MODULO

MAG/LV 2.07/01

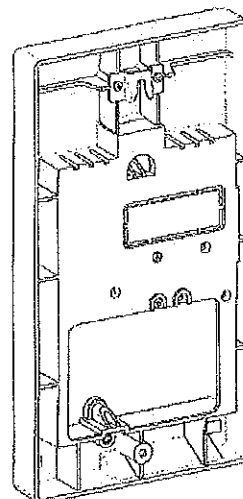
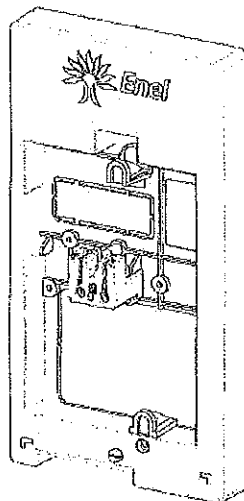
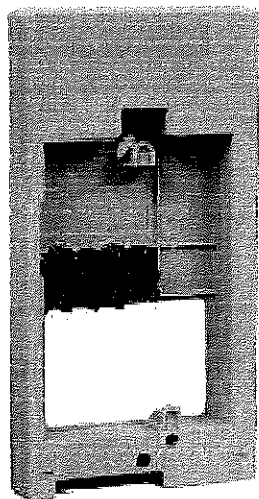
Rev. 0

## SPECIFICA TECNICA

Del 29.03.07

Cod.24819-Pg.1/1

Descrizione<sup>1</sup> ...Tavoletta T5A4 trifase per installazione contatore elettronico...  
..... trifase.....



### Descrizione della fornitura:

Tavola T5A4 per installazione di contatore trifase elettronico, realizzato in policarbonato autoestinguente colore Grigio RAL con morsetti a bussola a vista che consentono il serraggio di conduttori di rame o alluminio di sezioni da 6 mm a 16 mm per il circuito di ingresso e morsetti a pinza femmina (contatti elastici) adatti ad ospitare gli spinotti a baionette dei contatori elettronici per il circuito di uscita (3f + N), per installazione interna a parete compresi di accessori per il fissaggio.

### Caratteristiche tecniche

Altezza (mm)	300
Larghezza (base) (mm)	160
Profondità (mm)	30
Materiale	SMC (vetroresina)

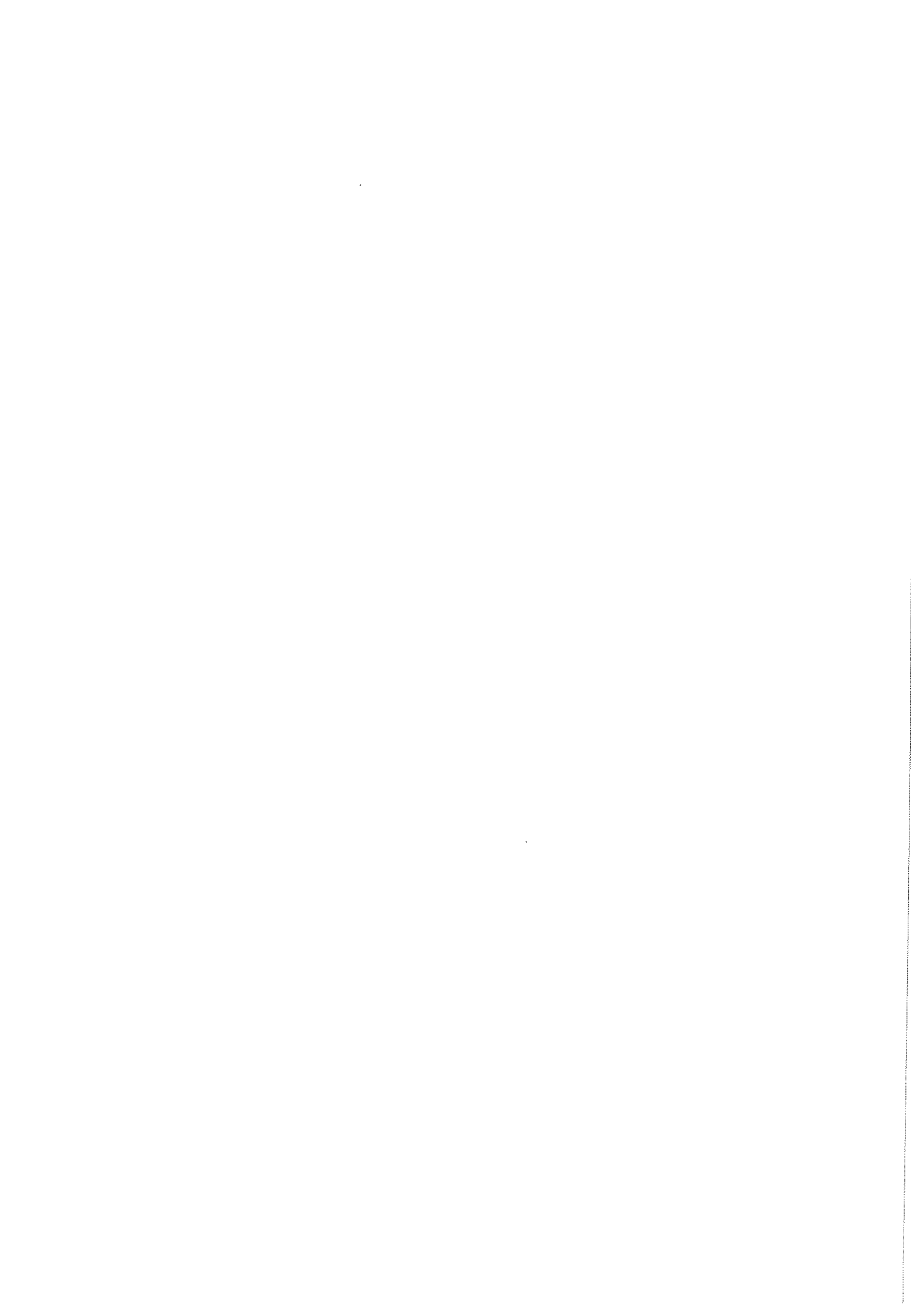
### Impiego:

- Da utilizzarsi per installazione di contatore trifase elettronico in ambiente interno e fissaggio a parete.

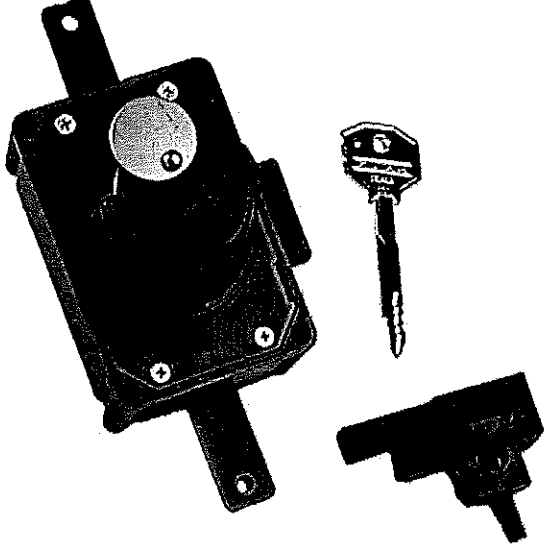
### Norme e prescrizioni:

- Norma CEI EN 60309-1;
- Norme IEC 60112 – CTI 175 per la resistenza alle correnti superficiali;
- Riferimento a Specifica Tecnica Enel DH 903/M3 – DH 992 Matricola 286142
- Omologazione DY 4899


<sup>1</sup> descrizione del Centro di Costo da legenda.



Descrizione<sup>1</sup> ...Serratura per chiave 630 per armadi stradali.....



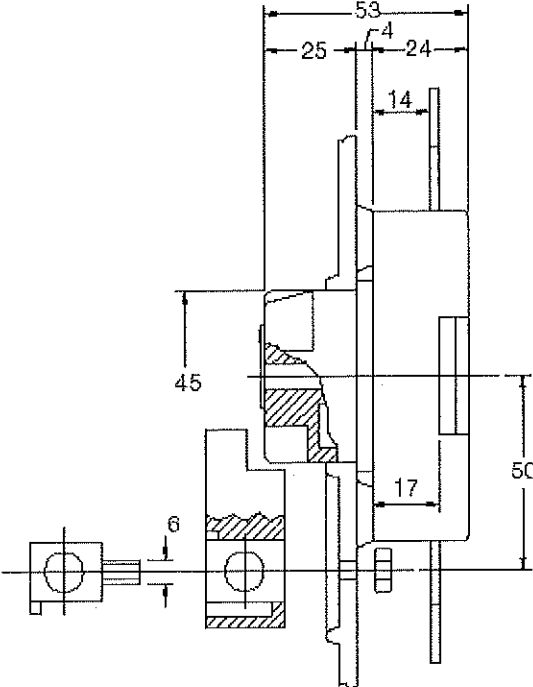
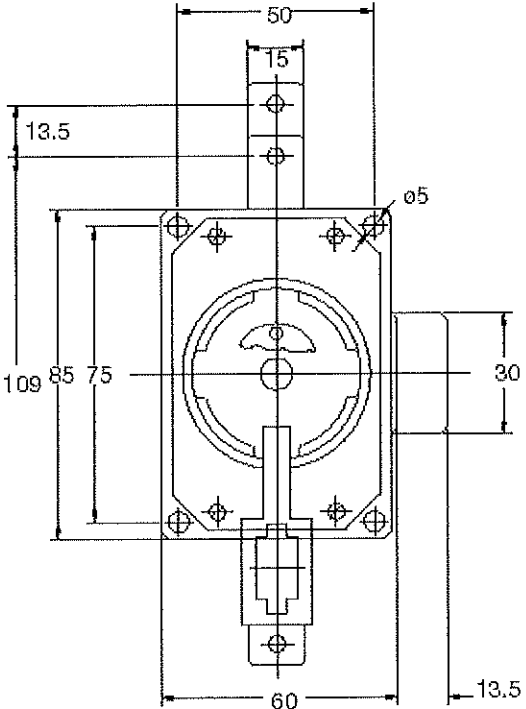
CODICE 090950072 COI207 9



SIGLA SCS86/X/NA N° 0001

MATR 000626562

Conchiglia

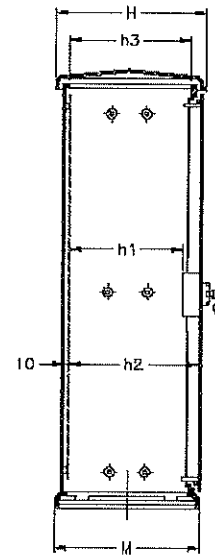
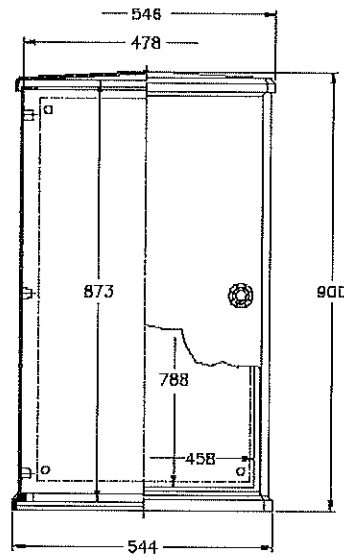
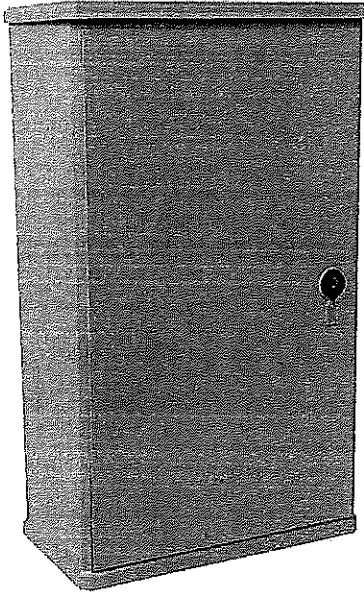
**Descrizione della fornitura:**  
 Serratura per armadio stradale in vetroresina mod.SCS86/X/NA della Conchiglia, con doppio sistema di chiusura, azionabile con chiave a spillo cifratura 630 e predisposizione per applicazione lucchetto.  
 Componenti stampati in vetroresina rinforzata con fibre di vetro.  
 Cilindro/rotore in ottone.  
 Funzionamento tipo cremonese in 3 punti.

<sup>1</sup> descrizione del Centro di Costo da legenda.  
 File: 48014 Serratura lucchettabile spillo 630-Specifica Amet-V1.doc

Da abbinarsi a serratura per armadio stradale in vetroresina mod.SCS86/X/NA della Conchiglia, con doppio sistema di chiusura, azionabile con chiave a spillo cifratura 630 e predisposizione per applicazione lucchetto.

**Armadi stradali in SMC (vetroresina)**

**larghezza 515**



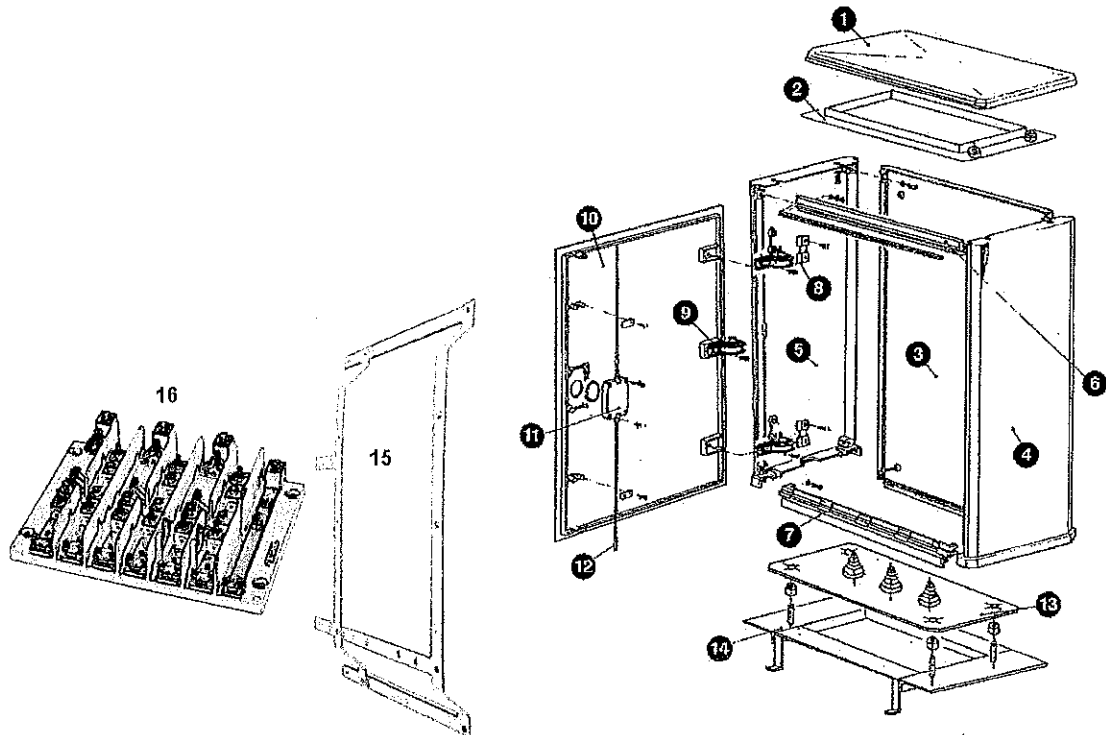
Dove: H = 308

M = 303


h1 = 235

h2 = 260

h3 = 256



Schema composizione armadi

 <b>AMET</b> S.p.A. Fondata nel 1908	<b>MODULO</b>	<b>MAG/LV 2.07/01</b>
		<b>Rev. 0</b>
	<b>SPECIFICA TECNICA</b>	<b>Del 29.03.07</b>
		<b>Cod.48014 – Pg.3/3</b>

### Legenda

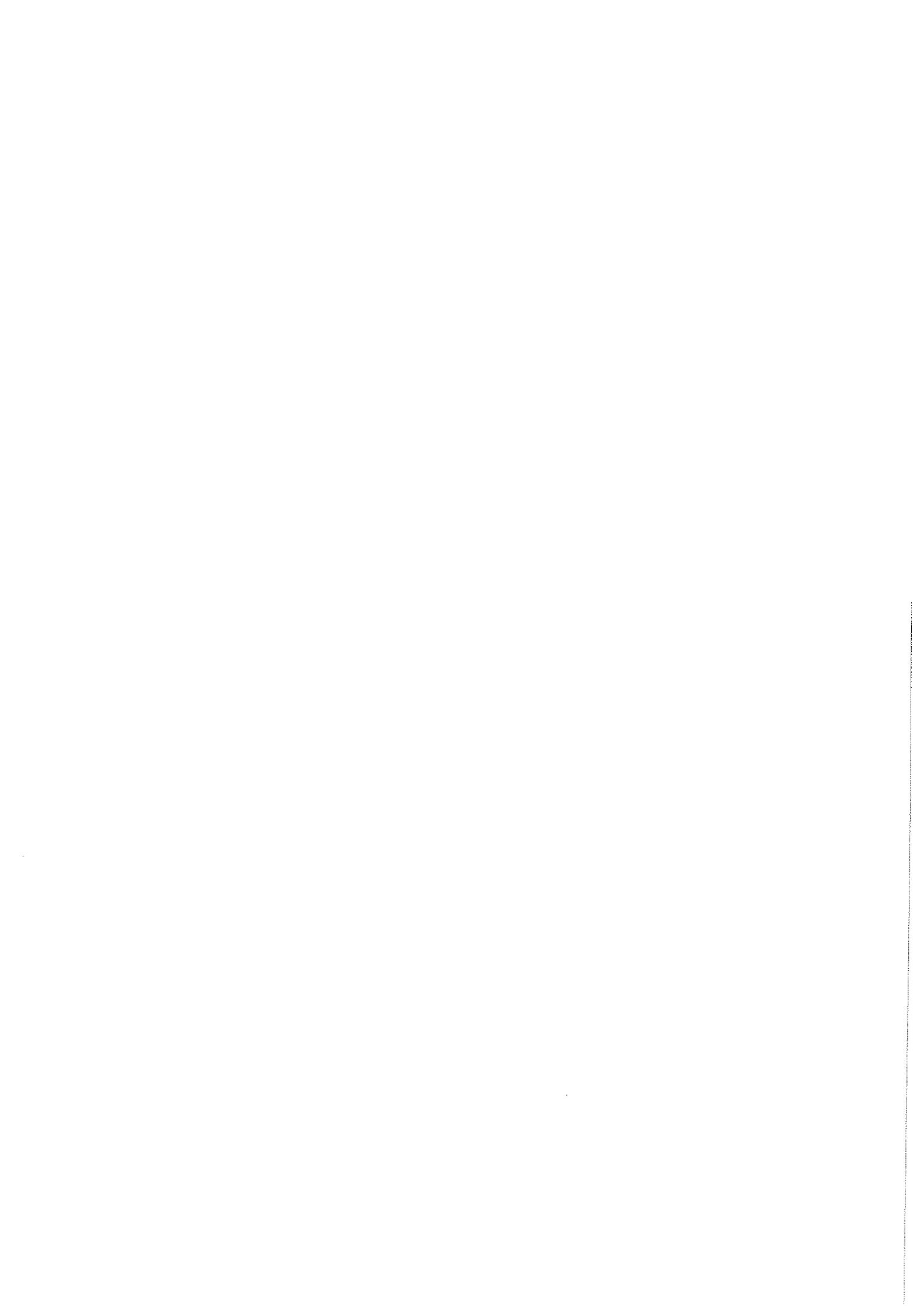
1-Tettuccio	9-Assieme cerniere porta	
2-Telaio aerazione sottotetto	10-Porta	<u>48011</u>
3-Parete di fondo	11-Serratura	<u>48014</u>
4-Fianco destro	12-Paletti chiusura porta	48090
5-Fianco sinistro	13-Setto inferiore di chiusura	<u>15043</u>
6-Traversa superiore	14-Telaio di ancoraggio a pavimento	<u>15041</u>
7-Traversa inferiore	15-Telaio di ancoraggio morsettiera	<u>15042</u>
8-Assieme cerniere fianco	16-Morsettiera sezionatrice con portafusibili	<u>48013</u>

### Caratteristiche tecniche

Altezza (mm)	900
Altezza utile (mm)	880
Grado di protezione (IP)	44
Larghezza (base) (mm)	546
Larghezza utile (base) (mm)	515
Materiale	SMC (vetrosina)
Profondità (mm)	308
Tipo cassetta	Esecuzione vuota
	1 vano

### Impiego:

- Da utilizzarsi come ricambi per ripristino di armadio stradale a pavimento idoneo ad attestazione di cavi adibiti al trasporto di energia e per impianti di segnalamento e comando nell'industria, nei cantieri, nell'edilizia residenziale, con la possibilità che possano sovrapporsi ad altri armadietti già in opera come modello Conchiglia CVN/V/T-ECNA codice 070730163 della Conchiglia.







Distribuzione  
Reti Trani

## MODULO

MAG/LV 2.07/01

Rev. 0

Del 29.03.07

Cod.LV-02 – Pg.1/2

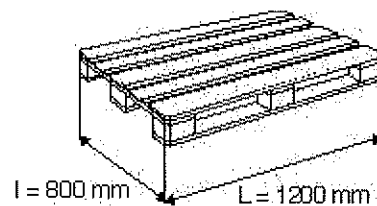
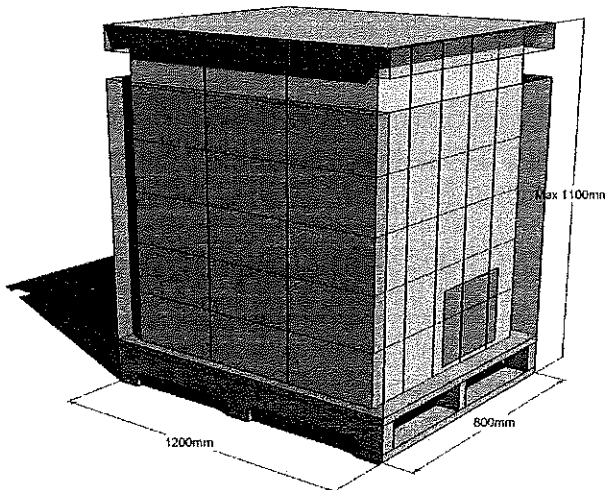
## SPECIFICA TECNICA

Descrizione<sup>1</sup> ...Prescrizioni per la consegna materiali su pallet.....

### Note per la consegna:

Qualora il materiale fosse consegnato su pallet, dovrà essere protetto da pioggia e polvere mediante l'applicazione di una pellicola di plastica trasparente

Il materiale in consegna non dovrà eccedere dai limiti costituiti dal PALLET UNI 4121 A4-800x1200-1-L, carico utile nominale R=1.000 kg secondo UNI 9581 e successivi aggiornamenti, e non dovrà superare l'altezza complessiva di mm 1.100.



Tutti i materiali usati per l'imballaggio devono essere conformi ai D.Lgs 5-2-1997, n°22 e 8-11-1997 n°389; alle direttive 94/62/CE e 94/129/CE.

Il pallet è da intendersi parte dell'ordine.

In caso di non conformità a quanto sopra saremo costretti a respingere la fornitura in quanto le ns. procedure di sicurezza non ci consentono deroghe alle citate prescrizioni.

Le operazioni di carico e scarico materiali presso il magazzino si svolgono dal Lunedì al Venerdì dalle ore 07,00 alle ore 13,00.

La consegna del materiale potrà avvenire previa prenotazione con il personale del magazzino, telefonando al numero 0883/481030 dal lunedì al venerdì dalle ore 07,00 alle ore 13,00.

La prenotazione potrà essere effettuata anche 2 (due) giorni lavorativi prima della data consegna indicata sull'ordine.

All'atto della prenotazione sarà necessario indicare il fornitore, tipologia del materiale, numero e tipologia dei colli da consegnare, nominativo del referente operativo della ditta con contatto telefonico.

<sup>1</sup>

descrizione del Centro di Costo da legenda.



Distribuzione  
Reti Trani

## MODULO

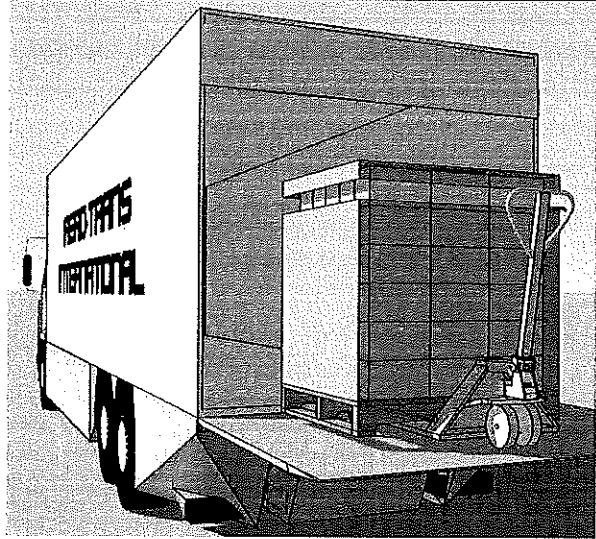
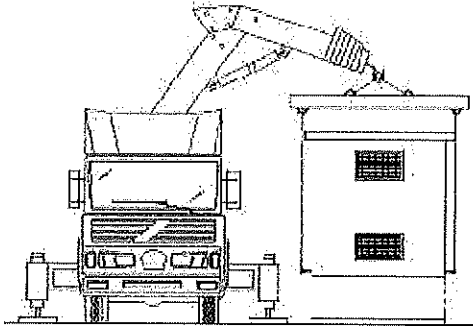
MAG/LV 2.07/01

Rev. 0

Del 29.03.07

## SPECIFICA TECNICA

Cod.LV-02 – Pg.2/2



Il veicolo di trasporto dovrà essere munito di gru o pedana idraulica e di quanto necessario per provvedere autonomamente allo scarico della merce in quanto il luogo di destinazione ne è sprovvisto.

Si raccomanda l'utilizzo di un veicolo di piccole dimensioni poiché l'indirizzo di consegna è nel centro storico e si possono riscontrare problemi di viabilità con difficoltà di manovra per autoarticolati.